

Contrôleur de position de vanne intelligent

Neles™ ND9000™

Le Neles ND9000 est un contrôleur de position de vanne intelligent de classe supérieure conçu pour fonctionner sur n'importe quel actionneur de vanne et dans tous les secteurs industriels. Il garantit la qualité du produit final dans toutes les conditions opérationnelles grâce à une fonction de diagnostic unique en son genre et des caractéristiques de performance incomparables. Le ND9000 est un investissement fiable et évolutif, avec un support à vie.

Caractéristiques

- Performance de régulation sur vannes rotatives et linéaires
- Construction fiable et robuste
- Mise en service et utilisation facilitées
- Sécurité; conformité IEC 61508 jusqu'à SIL 2 inclus certifiée par TUV
- Sélection de la langue: Anglais, Allemand et Français
- Manœuvre locale / à distance
- Architecture modulaire
- Diagnostics avancés incluant:
 - Autodiagnostic
 - Diagnostic en ligne
 - Diagnostic de performance
 - Diagnostic de communication
 - Tests hors ligne étendus
 - Aperçu de performance
 - Signature de vanne en ligne

Options

- Options de communication interchangeables:
 - HART 6 ou 7 (H)
 - FOUNDATION fieldbus
 - Profibus PA
- Fin de course
- Transmetteur de position (via le bus sur les versions FF et Profibus)
- Boîtier tout Inox
- Adaptateur d'échappement
- Montage à distance
- Version arctique (jusqu'à -53 °C / -64 °F)

Coûts réduits

- Bas niveaux de consommation en air et en énergie
- Conception évolutive permettant les options ultérieures à moindres frais
- Programme de pièces détachées optimisé - nombre de pièces détachées réduit
- Modernisation d'installations existantes (Neles ou autre fabricant)

Minimisation de la variabilité du procédé

- Linéarisation de la caractéristique de débit de la vanne.
- Excellente performance dynamique et statique
- Réponse rapide aux variations du signal de commande
- Précision des mesures internes



Facilité d'installation et configuration

- Appareil identique pour vannes rotatives et linéaires et pour actionneurs double ou simple effet
- Simplicité d'étalonnage et de configuration
 - via une interface locale (LUI)
 - en utilisant DTM/EDD à distance
 - via l'outil d'asset management des systèmes numériques de contrôle commande (SNCC)
- Large gamme de Kit de montage pour actionneurs tiers
- Consommation électrique réduite permettant l'installation sur tous les systèmes de contrôle de procédés

Solution ouverte

- Valmet s'emploie à livrer des produits qui s'interfaçent avec les logiciels et matériels de nombreux fabricants différents – le ND9000 ne fait pas exception. Son architecture ouverte lui permet de s'intégrer avec d'autres appareils de terrain pour atteindre un niveau de régulation sans précédent.
- Support de configuration FDT et EDD ('Outils pour appareil de terrain') multi-constructeurs
- Les différents fichiers de support pour ND9000 sont disponibles sur notre site internet à l'adresse www.neles.com/ND9000

Neles ND9000 et les bus de terrain

- Interopérabilité approuvée
 - Interopérabilité avec le système hôte assurée
 - Certifié FOUNDATION fieldbus ITK version 6.1.2
 - Certifié Profibus PA profile version 3 PNO
- Mise à jour facilitée grâce au remplacement de l'interface de communication Hart par un bus de terrain
- Excellente maintenabilité avec la mise à jour possible du logiciel embarqué
- Diagnostics de communication avancés
- La communication numérique par le bus de terrain n'inclut pas seulement l'envoi de la consigne mais aussi la lecture de la position transmise par le capteur de position. Aucun module supplémentaire n'est nécessaire pour visualiser la position de la vanne (recopie de position ou simulation de fin de course) avec les versions bus de terrain.
- La fonction Back up LAS est disponible dans l'environnement FieldBus Fondation
- Disponibilité des blocs de fonction Input Selector et Output Splitter permettant un contrôle de terrain avancé
- Fonctionnalités multiples
- Les blocs de fonction standards offrent la liberté d'utilisation du ND9000 en régulation comme en tout ou rien.
- Les positions ouverture/fermeture sont disponibles via le bus de terrain.
- La détection des positions ouverture/fermeture est basée soit sur le capteur de position soit sur des contacts de fin de course.

Montage sur actionneurs et vannes

- Se monte sur actionneurs simple et double effet
- Convient aux vannes rotatives et linéaires
- Possibilité d'ajout d'options électroniques ou mécaniques ultérieurement
- Calibration possible sur 1 point pour montage unité en service sans perturbation du process

Fiabilité

- Conçu pour fonctionner en milieux difficiles
- Construction modulaire robuste
- Excellentes caractéristiques thermiques
- Tolérance aux vibrations et aux chocs
- Boîtier IP66
- Boîtier en acier inoxydable (ND9300 et ND9400)
- Protégé contre l'humidité
- Sans entretien
- Résistant à une mauvaise qualité d'air instrument
- Résistant à l'usure, composants scellés
- Mesure de position sans contact

Maintenance prédictive

- Facilité d'accès aux données collectées avec le logiciel Neles DTM
- Fonction Signature de vanne en ligne unique en son genre pour une détection encore plus précise de la friction de la vanne
- Revue de performance avec rapport fournissant des instructions pour les actions recommandées
- Recueil de tendances et d'histogrammes
- Série extensive de tests hors ligne avec calcul précis des chiffres clés
- Avertissements rapides avec alarmes en ligne
- Outil de surveillance d'état disponible
- Suivi en temps réel des paramètres de contrôle-commande de la vanne

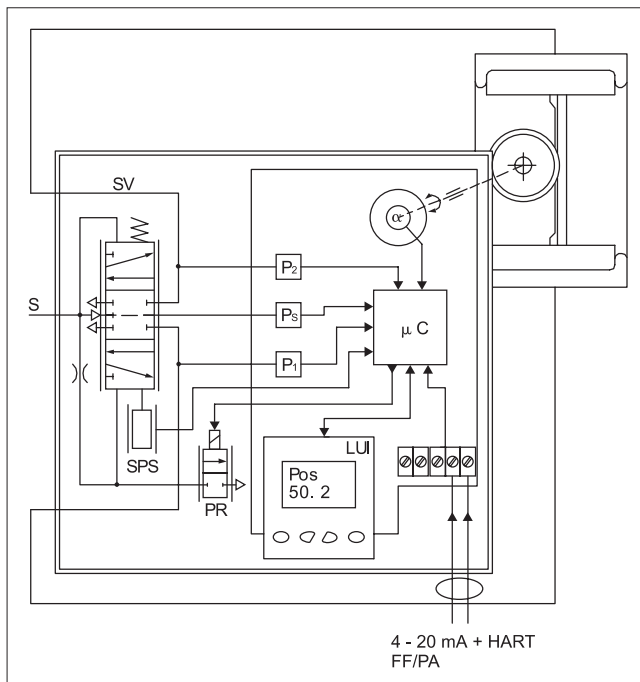
Descriptif technique

Le ND9000H est un contrôleur de position intelligent fondé sur un microcontrôleur alimenté par boucle 4-20 mA ou bus de terrain. Il possède une interface utilisateur locale permettant sa configuration et peut être raccordé à travers la boucle de contrôle à un micro-ordinateur utilisant le logiciel FDT/DTM.

Le contrôle de position de la vanne est assuré par un puissant microcontrôleur 32 bit. Mesures effectuées:

- Signal d'entrée
- Position de la vanne, par capteur sans contact
- 2 mesures indépendantes de pression d'actionneur
- Pression d'alimentation
- Position du pilote
- Température de l'appareil

Une fonction de diagnostic avancée garantit la performance de toutes les mesures effectuées. Une fois les raccordements électriques et pneumatiques effectués, le microcontrôleur (μC) lit le signal d'entrée et les signaux du capteur de position (α), des capteurs de pression (P_s , P_1 , P_2) et du capteur de position du tiroir (SPS). Toute différence entre le signal d'entrée et la mesure du capteurs de position (α) est détectée par un algorithme de contrôle à l'intérieur du μC . Le μC calcule une nouvelle valeur pour le courant de la bobine de préamplification (PR) en fonction des données en provenance du signal d'entrée et des capteurs. La modification du courant parvenant au PR modifie la pression de commande du pilote. La pression de commande modifiée entraîne les modifications de pression correspondantes dans l'actionneur. Le pilote ouvre l'admission d'air vers le côté moteur de l'actionneur à double-effet et l'échappement de l'autre côté. L'accroissement de la pression différentielle ainsi obtenu entraîne l'actionneur à double membrane. L'actionneur et l'arbre de réaction pivotent. Le capteur de position (α) mesure la rotation de la vanne et la communique au μC . Le μC , utilisant l'algorithme de contrôle, module le courant PR à partir de l'état d'équilibre jusqu'à ce que la nouvelle position de l'actionneur correspondant au signal d'entrée soit atteinte.



Caracteristiques techniques

Positionneur de vanne intelligent ND9000

Généralités

Alimentation par boucle, aucune alimentation extérieure nécessaire. Convient aussi bien aux vannes rotatives qu'aux vannes à déplacement linéaire.

Le raccordement sur l'actionneur est conforme à la norme VDI/ VDE 3845 et aux normes IEC 60534-6.

montage direct sur une série d'actionneur (sans tubulures ni arcades)

Action: Simple ou double effet

Déplacement: Linéaire: 10-120 mm
Rotatif: 45° - 95°, plage de mesure 110° avec arbre de réaction en rotation libre

Influence de l'environnement

Température d'utilisation: -40 ... +85 °C / -40 ... +185 °F

Plage de température arctique: -53° ... +85 °C / -64° ... +185 °F

Influence de la température sur la position de la vanne:
0,5 % / 10 °K

Influence des vibrations sur la position de la vanne:

<1 % sous 2 g 5-150 Hz,
1g 150-300 Hz, 0,5 g 300-2000 Hz

Boîtier

Matériaux ND9100: aluminium anodisé et polymère
ND9200: aluminium anodisé et verre trempé

ND9400: Inox et polymère ND9300: Inox
IP66, Nema 4x

Classe de protection:

Alimentation pneumatiques:

G 1/4 (ND9100)
1/4 NPT (ND9200, ND9300 & ND9400)

Presse étoupe électrique:

M20x1.5 (ND9000)
1/2 NPT (ND9000E2, ND9000U)

Poids:

1,8 kg / 4,0 lbs (ND9100)
3,4 kg / 7,5 lbs (ND9200)
5,6 kg / 12,4 lbs (ND9400)
8,6 kg / 19,0 lbs (ND9300)

Indicateur de position mécanique et numérique visible à travers le couvercle principal, non disponible pour le ND9200E2 et ND9300. Conception spéciale résistante à la corrosion disponible en option pour les environnements agressifs

Circuit pneumatique

Pression d'alimentation: 1,4-8 bar / 20-115 psi

Effet de la pression d'alimentation sur la position de la vanne:

< 0,1 % à 10 % de différence de pression d'alimentation

Qualité de l'air: Suivant ISO 8573-1

Particules solides: Classe 5 (Filtration recommandée
3 - 5 µm)

Humidité:

Classe 1 (point de rosée recommandé
10 °C/ 18 °F en dessous de la température minimum)

Classe d'huile: 3 (ou < 1 ppm)

Capacité à 4 bar / 60 psi d'alimentation:

5,5 Nm³ / h / 3,3 scfm avec le pilote 2
12 Nm³ / h / 7,1 scfm avec le pilote 3
38 Nm³ / h / 22,4 scfm avec le pilote 6

Consommation à 4 bar / 60 psi d'alimentation en position stable:

< 0,6 Nm³ / h / 0,35 scfm (pilote 2 et 3)
< 1,0 Nm³ / h / 0,6 scfm (pilote 6)

Electronique

HART

Alimentation: Prise sur le signal 4-20 mA

Signal maximum: 3,6 mA

Courant maximum: 120 mA

Tension absorbée: Maxi. 9,7 Vcc./20 mA
(correspondant à 485 Ω)

Tension d'alimentation: Maxi 30 Vcc.

Protection polarité: -30 Vcc.

Protection surintensité: Active au-delà de 35 mA

Profibus PA et FOUNDATION fieldbus

Tension d'alimentation 9-32 Vcc. Protection contre l'inversion de polarité

Courant consommé 17,2 mA

Courant de repos: 16 mA

Courant en cas de défaut 3,9 mA

Temps d'exécution des blocs de fonction FOUNDATION fieldbus

AO 20 ms

AI 20 ms

PID 20 ms

DO 20 ms

DI 15 ms

IS 15 ms

OS 15 ms

Performance avec actionneurs à charge modérée et constante

Bande morte: ≤ 0,1 %

Hysteresis statique: < 0,5 %

Fonctions de l'interface locale

- Contrôle local de la vanne
- Visualisation de la position de la vanne, du signal d'entrée, de la température, de l'alimentation pneumatique et de la pression différentielle de l'actionneur
- Mise en route assistée
- Possibilité de verrouillage à distance de l'interface pour empêcher toute intervention non autorisée
- Calibration: Automatic / Manual linearization
- Calibration sur 1 point
- Configuration de contrôle: agressif, rapide, optimum, stable, stabilité maximum
- Configuration de version HART: HART 6 ou HART 7
- Paramètre de la vanne de régulation
 - Rotation: sens de fermeture horaire/antihoraire
 - Angle mort
 - Seuil de sectionnement bas, seuil de sécurité réglable (par défaut 2 %)
 - Position en cas de défaut: ouverture / fermeture
 - Sens du signal: action directe/inversée
 - Type d'actionneur: double/simple effet
 - Type de vanne: rotative/linéaire
 - Sélection de la langue: Anglais, Allemand et Français

Transmetteur de position (en option)

Signal de sortie: 4-20 mA (isolation galvanique; 600 Vcc.).

Tension d'alimentation: 12-30 Vcc

Résolution: 16 bit / 0,244 µA

Linéarité: < 0,05 % FS

Effet de la température: < 0,35 % FS

Charge extérieure: maxi. 0-780 Ω

maxi. 0-690 Ω pour sécurité intrinsèque

Ex ia IIC T6 Ui ≤ 28 V

Ex d IIC T4/T5/T6 Ui ≤ 30 V

Certifications et caractéristiques électriques, HART

Certificat	Approbation	Valeurs électriques
ATEX		
ND_X VTT 09 ATEX 033X VTT 09 ATEX 034X EN 60079-0: 2009/2012 EN 60079-11: 2012 EN 60079-26: 2007 EN 60079-31: 2008 EN 60079-0: 2009/2012 EN 60079-11: 2012 EN 60079-15: 2010 EN 60079-31: 2008	II 1G Ex ia IIC T6...T4 Ga II 1D Ex ta IIIC T90 °C Da II 2 G Ex ib IIC T6...T4 Gb II 2 D Ex tb IIIC T90 °C Db II 3 G Ex nA IIC T6...T4 Gc II 3 D Ex tc IIIC T90 °C Dc II 3 G Ex ic IIC T6...T4 Gc II 3 D Ex tc IIIC T90 °C Dc	entrée: $U_i \leq 28 \text{ V}$, $I_i \leq 120 \text{ mA}$, $P_i \leq 1 \text{ W}$, $C_i \leq 13.5 \text{ nF}$, $L_i \leq 53 \mu\text{H}$. sortie: $U_i \leq 28 \text{ V}$, $I_i \leq 120 \text{ mA}$, $P_i \leq 1 \text{ W}$, $C_i \leq 13.5 \text{ nF}$, $L_i \leq 53 \mu\text{H}$ entrée: $U_i \leq 30 \text{ V}$, $I_i \leq 152 \text{ mA}$ sortie: $U_i \leq 30 \text{ V}$, $I_i \leq 152 \text{ mA}$ entrée: $U_i \leq 30 \text{ V}$, $I_i \leq 152 \text{ mA}$, P_{max} = dispositif de limite de l'appareil, $C_i \leq 13.5 \text{ nF}$, $L_i \leq 53 \mu\text{H}$. sortie: $U_i \leq 30 \text{ V}$, $I_i \leq 152 \text{ mA}$, P_{max} = dispositif de limite de l'appareil, $C_i \leq 13.5 \text{ nF}$, $L_i \leq 53 \mu\text{H}$
ND_E1 SIRA 11 ATEX 1006X EN 60079-0:2009 EN 60079-1:2007 EN 60079-31:2009	II 2 G Ex d IIC T6...T4 Gb II 2 D Ex tb IIIC T80 °C...T105 °C Db	entrée: $U_i \leq 30 \text{ V}$ sortie: $U_i \leq 30 \text{ V}$, P_{max} = dispositif de limite de l'appareil
IECEx		
ND_X IECEx VTT 10.0004X IECEx VTT 10.0005X IEC 60079-0: 2007/2011 IEC 60079-11: 2011 IEC 60079-26: 2006 IEC 60079-31: 2008 IEC 60079-0: 2007/2011 IEC 60079-11: 2011 IEC 60079-15: 2010, IEC 60079-31: 2008	Ex ia IIC T6...T4 Ga Ex ta IIIC T90 °C Da Ex ib IIC T6...T4 Gb Ex tb IIIC T90 °C Db Ex nA IIC T6...T4 Gc Ex tc IIIC T90 °C Dc Ex ic IIC T6...T4 Gc Ex tc IIIC T90 °C Dc	entrée: $U_i \leq 28 \text{ V}$, $I_i \leq 120 \text{ mA}$, $P_i \leq 1 \text{ W}$, $C_i \leq 13.5 \text{ nF}$, $L_i \leq 53 \mu\text{H}$ sortie: $U_i \leq 28 \text{ V}$, $I_i \leq 120 \text{ mA}$, $P_i \leq 1 \text{ W}$, $C_i \leq 13.5 \text{ nF}$, $L_i \leq 53 \mu\text{H}$ entrée: $U_i \leq 30 \text{ V}$, $I_i \leq 152 \text{ mA}$ sortie: $U_i \leq 30 \text{ V}$, $I_i \leq 152 \text{ mA}$ entrée: $U_i \leq 30 \text{ V}$, $I_i \leq 152 \text{ mA}$, P_{max} = dispositif de limite de l'appareil, $C_i \leq 13.5 \text{ nF}$, $L_i \leq 53 \mu\text{H}$ sortie: $U_i \leq 30 \text{ V}$, $I_i \leq 152 \text{ mA}$, P_{max} = dispositif de limite de l'appareil, $C_i \leq 13.5 \text{ nF}$, $L_i \leq 53 \mu\text{H}$
ND_E1 IECEx SIR 11.0001X IEC 60079-0:2011 IEC 60079-1:2007 IEC 60079-31:2008	Ex d IIC T6...T4 Gb Ex tb IIIC T80 °C...T105 °C Db	entrée: $U_i \leq 30 \text{ V}$ sortie: $U_i \leq 30 \text{ V}$, P_{max} = dispositif de limite de l'appareil
INMETRO		
ND_Z NCC 12.0793 X NCC 12.0794 X ABNT NBR IEC 60079-0:2013 ABNT NBR IEC 60079-11:2009 ABNT NBR IEC 60079-26:2008 (2009) ABNT NBR IEC 60079-27:2010 ABNT NBR IEC 60079-0:2013 ABNT NBR IEC 60079-11:2009 IEC 60079-15:2012 ABNT NBR IEC 60079-27:2010 ABNT NBR IEC 60529:2005	Ex ia IIC T4/T5/T6 Ga Ex ia IIC T4/T5/T6 Gb Ex nA IIC T4/T5/T6 Gc Ex ic IIC T4/T5/T6 Gc	entrée: $U_i \leq 28 \text{ V}$, $I_i \leq 120 \text{ mA}$, $P_i \leq 1 \text{ W}$, $C_i \leq 22 \text{ nF}$, $L_i \leq 53 \mu\text{H}$ sortie: $U_i \leq 28 \text{ V}$, $I_i \leq 120 \text{ mA}$, $P_i \leq 1 \text{ W}$, $C_i \leq 22 \text{ nF}$, $L_i \leq 53 \mu\text{H}$ entrée: $U_i \leq 30 \text{ V}$, $I_i \leq 152 \text{ mA}$ sortie: $U_i \leq 30 \text{ V}$, $I_i \leq 152 \text{ mA}$ entrée: $U_i \leq 30 \text{ V}$, $I_i \leq 152 \text{ mA}$, P_{max} = dispositif de limite de l'appareil, $C_i \leq 22 \text{ nF}$, $L_i \leq 53 \mu\text{H}$. sortie: $U_i \leq 30 \text{ V}$, $I_i \leq 152 \text{ mA}$, P_{max} = dispositif de limite de l'appareil, $C_i \leq 22 \text{ nF}$, $L_i \leq 53 \mu\text{H}$
ND_E5 NCC 12.0795 X ABNT NBR IEC 60079-0:2013 ABNT NBR IEC 60079-1:2009 (2011) ABNT NBR IEC 60079-31:2011 ABNT NBR IEC 60529:2005	Ex d IIC T4/T5/T6 Gb Ex tb IIIC T100 °C Db IP66	entrée: $U_i \leq 30 \text{ V}$ sortie: $U_i \leq 30 \text{ V}$, P_{max} = dispositif de limite de l'appareil
cCSAus		
ND_U CSA C22.2 No. 0-M91, CSA C22.2 No. 94-M91, CSA C22.2 No. 142-M1987, CSA C22.2 No. 157-92, CSA C22.2 No. 213-M1987, CSA C22.2 No. 60079-0-11, CSA C22.2 No. 60079-11:11, CSA C22.2 No. 60079-15:12, CSA C22.2 No. 60529:05, ANSI/ISA 60079-0: 2009, ANSI/ISA 60079-11: 2012, ANSI/ISA 60079-15: 2012, FM 3600 November 1998, FM 3610 October 1999, FM 3611 October 1999, FM 3810-2005, ANSI/ NEMA 250:1991, ANSI/IEC 60529:2004	IS Classe I, Div 1, Groupes A, B, C, et D; T4/T5/T6 Ex ia IIC T4/T5/T6 Ga IS Classe I, Zone 0 AEx ia IIC T4/T5/T6 Ga Classe I, Div 2, Groupes A, B, C, et D; T4/T5/T6 Ex nA IIC T4/T5/T6 Gc or Ex nA ia IIC T4/T5/T6 Gc Ga Classe I, Zone 2 AEx nA IIC T4/T5/T6 Gc or Ex nA ia IIC T4/T5/T6 Gc Ga	entrée: $U_i \leq 28 \text{ V}$, $I_i \leq 120 \text{ mA}$, $P_i \leq 1 \text{ W}$, $C_i \leq 22 \text{ nF}$, $L_i \leq 53 \mu\text{H}$ sortie: $U_i \leq 28 \text{ V}$, $I_i \leq 120 \text{ mA}$, $P_i \leq 1 \text{ W}$, $C_i \leq 22 \text{ nF}$, $L_i \leq 53 \mu\text{H}$ entrée: $U_i \leq 30 \text{ V}$, P_{max} = device limits itself, $C_i \leq 22 \text{ nF}$, $L_i \leq 53 \mu\text{H}$ sortie: $U_i \leq 30 \text{ V}$, $I_i \leq 152 \text{ mA}$, P_{max} = dispositif de limite de l'appareil, $C_i \leq 22 \text{ nF}$, $L_i \leq 53 \mu\text{H}$
ND_E5 CSA Std C22.2 No.25-1966, CSA Std C22.2 No. 30-M1986, CAN/CSA-C22.2 No.94-M91, C22.2 No. 142-M1987, CAN/CSA C22.2 61010-1-04, CAN/CSAC22.2 No 60079-0-07, CAN/CSA-C22.2 No 60079-1-07, CAN/ CSA C22.2 No 60079-31-12, CAN/CSA-C22.2 No. 60529-05, FM 3600 (1998), FM 3615 (2006), FM 3810 (2005), ANSI/ NEMA 250-1991, ISA 60079-0-07, ISA 60079-1-07, ISA 60079-31-2009, ANSI/IEC 60529:2004	Class I, Div 1, Groups B, C, D; Class II, Div 1, Groups E,F,G; Class III; T4...T6, Enclosure type 4X Ex d IIC T4...T6 AEx d IIC T4...T6 Ex tb IIIC T100 °C IP66 AEx tb IIIC T100 °C IP66	entrée: $U_i \leq 30 \text{ V}$ sortie: $U_i \leq 30 \text{ V}$, P_{max} = dispositif de limite de l'appareil
TIIS (JIS)		
ND_E4	Ex d II C T6	entrée: $U_i \leq 30 \text{ V}$ sortie: $U_i \leq 30 \text{ V}$, P_{max} = dispositif de limite de l'appareil

Certifications et caractéristiques électriques, FOUNDATION fieldbus et Profibus PA

Certificat	Approbation	Valeurs électriques
ATEX		
ND_X VTT 09 ATEX 033X VTT 09 ATEX 034X EN 60079-0: 2009/2012 EN 60079-11: 2012 EN 60079-26: 2007 EN 60079-31: 2008 EN 60079-0: 2009/2012 EN 60079-11: 2012 EN 60079-15: 2010 EN 60079-31: 2008	II 1 G Ex ia IIC T6...T4 Ga II 1 D Ex ta IIIC T90 °C Da II 2 G Ex ib IIC T6...T4 Gb II 2 D Ex tb IIIC T90 °C Db II 3 G Ex nA IIC T6...T4 Gc II 3 D Ex tc IIIC T90 °C Dc II 3 G Ex ic IIC T6...T4 Gc II 3 D Ex tc IIIC T90 °C Dc	Ui ≤ 24 V, Ii ≤ 380 mA, Pi ≤ 5.32 W, Ci ≤ 5 nF, Li ≤ 10 µH. conforme aux exigences des appareils de terrain FISCO Ui ≤ 24 V Ui ≤ 32 V, Ii ≤ 380 mA, Pi ≤ 5.32 W, Ci ≤ 5 nF, Li ≤ 10 µH. Conforme aux exigences applicables aux appareils de terrain FISCO Ex ic
ND_E1 SIRA 11 ATEX 1006X EN 60079-0:2009 EN 60079-1:2007 EN 60079-31:2009	II 2 G Ex d IIC T6...T4 Gb II 2 D Ex tb IIIC T80 °C...T105 °C Db	Ui ≤ 32 V
IECEx		
ND_X IECEx VTT 10.0004X IECEx VTT 10.0005X IEC 60079-0: 2007/2011 IEC 60079-11: 2011 IEC 60079-26: 2006 IEC 60079-31: 2008 IEC 60079-0: 2007/2011 IEC 60079-11: 2011 IEC 60079-15: 2010, IEC 60079-31: 2008	Ex ia IIC T6...T4 Ga Ex ta IIIC T90 °C Da Ex ib IIC T6...T4 Gb Ex tb IIIC T90 °C Db Ex nA IIC T6...T4 Gc Ex tc IIIC T90 °C Dc Ex ic IIC T6...T4 Gc Ex tc IIIC T90 °C Dc	Ui ≤ 24 V, Ii ≤ 380 mA, Pi ≤ 5.32 W, Ci ≤ 5 nF, Li ≤ 10 µH. conforme aux exigences des appareils de terrain FISCO Ui ≤ 32 V, Ii ≤ 380 mA, Pi ≤ 5.32 W, Ci ≤ 5 nF, Li ≤ 10 µH. conforme aux exigences des appareils de terrain FISCO Ui ≤ 32 V
ND_E1 IECEx SIR 11.0001X IEC 60079-0:2011 IEC 60079-1:2007 IEC 60079-31:2008	Ex d IIC T6...T4 Gb Ex tb IIIC T80 °C...T105 °C Db	Ui ≤ 32 V
INMETRO		
ND_Z NCC 12.0793 X NCC 12.0794 X ABNT NBR IEC 60079-0:2008 (2011) ABNT NBR IEC 60079-11:2009 ABNT NBR IEC 60079-26:2008 (2009) ABNT NBR IEC 60079-27:2010 ABNT NBR IEC 60079-0:2008 (2011) ABNT NBR IEC 60079-11:2009 IEC 60079-15:2010 ABNT NBR IEC 60079-27:2010 ABNT NBR IEC 60529:2009	Ex ia IIC T4/T5/T6 Ga Ex ia IIC T4/T5/T6 Gb Ex nA IIC T4/T5/T6 Gc Ui ≤ 24 V Ex ic IIC T4/T5/T6 Gc	Ui ≤ 24 V, Ii ≤ 380 mA, Pi ≤ 5.32 W, Ci ≤ 5 nF, Li ≤ 10 µH. conforme aux exigences des appareils de terrain FISCO Ui ≤ 24 V Ui ≤ 32 V, Ii ≤ 380 mA, Pi ≤ 5.32 W, Ci ≤ 5 nF, Li ≤ 10 µH. Conforme aux exigences applicables aux appareils de terrain FISCO Ex ic
ND_E5 NCC 12.0795 X ABNT NBR IEC 60079-0:2008 (2011) ABNT NBR IEC 60079-1:2009 (2011) ABNT NBR IEC 60079-31:2011 ABNT NBR IEC 60529:2009	Ex d IIC T4/T5/T6 Gb Ex tb IIIC T100 °C Db IP66	Ui ≤ 32 V
cCSAus		
ND_U CSA C22.2 No. 0-M91, CSA C22.2 No. 94-M91, CSA C22.2 No. 142-M1987, CSA C22.2 No. 157-92, CSA C22.2 No. 213-M1987, CSA C22.2 No. 60079-0:11, CSA C22.2 No. 60079-11:11, CSA C22.2 No. 60079-15:12, CSA C22.2 No. 60529:05, ANSI/ISA 60079-0: 2009, ANSI/ISA 60079-11: 2012, ANSI/ISA 60079-15: 2012, FM 3600 November 1998, FM 3610 October 1999, FM 3611 October 1999, FM 3810-2005, ANSI/ NEMA 250:1991, ANSI/IEC 60529:2004	Classe I, Div 1, Groupes A, B, C, et D; T4/T5/T6 Ex ia IIC T4/T5/T6 Ga Class I, Zone 0 AEx ia IIC T4/T5/T6 Ga Class I, Division 2, Groupes A, B, C, et D; T4/T5/T6 Ex ic IIC T4/T5/T6 Gc Class I, Zone 2 AEx ic IIC T4/T5/T6 Gc	Ui ≤ 24 V, Ii ≤ 380 mA, Pi ≤ 5.32 W, Ci ≤ 5 nF, Li ≤ 10 µH. conforme aux exigences des appareils de terrain FISCO Ui ≤ 32 V, Ii ≤ 380 mA, Pi ≤ 5.32 W, Ci ≤ 5 nF, Li ≤ 10 µH. Conforme aux exigences applicables aux appareils de terrain FISCO Model Ex ic
ND_E5 CSA Std C22.2 No.25-1966, CSA Std C22.2 No.30-M1986, CAN/CSA-C22.2 No.94-M91, C22.2 No. 142-M1987, CAN/CSA C22.2 61010-1-04, CAN/CSAC22.2 No 60079-0-07, CAN/CSA-C22.2 No 60079-1-07, CAN/ CSA C22.2 No 60079-31-12, CAN/CSA-C22.2 No. 60529-05, FM 3600 (1998), FM 3615 (2006), FM 3810 (2005), ANSI/ NEMA 250-1991, ISA 60079-0-07, ISA 60079-1-07, ISA 60079-31-2009, ANSI/IEC 60529:2004	Classe I, Div 1, Groupes B, C, D; Class II, Div 1, Groupes E, F, G; Classe III; T4...T6, Boîtier type 4X Ex d IIC T4...T6 AEx d IIC T4...T6 Ex tb IIIC T100 °C IP66 AEx tb IIIC T100 °C IP66	Ui ≤ 32 V

Protection électromagnétique

Compatibilité électromagnétique
Emissions selon EN 61000-6-4 (2005) + A1(2011)
Immunité selon EN 61000-6-2 (2007)

Sécurité

Conformité IEC 61508 jusqu'à SIL 2 inclus certifiée TUV.

Marquage CE

EMC 2014/30/EU

ATEX 94/9/EC (Jusqu'au 19 avril 2016)

ATEX 2014/34/EU (À partir du 20 avril 2016)

Capteurs de proximité et contacts fins de course(en option avec un module d'extension ND9100, ND9200 & ND9300)

Code D33	SST module a double capteur
Code D44	Contacts NAMUR Dual Module
Code I02	P+F NJ2-12GK-SN, 2 capteurs
Code I09	P+F; NCB2-12GM35-N0
Code I32	Omron E2E-X2Y1, micro-interrupteur, 2 capteurs
Code I41	P+F, NJ4-12GK-SN, 2 capteurs
Code I45	P+F NJ3-13GK-S1N, 2 capteurs
Code I56	IFC 2002-ARKG/UP, 2 capteurs
Code K05	Omron D2VW-5, micro-interrupteur, 2 capteurs
Code K06	Omron D2VW-01 plaqué or, micro interrupteur
Code B06	Omron D2VW-01 plaqué or, micro interrupteur, 2 capteurs.

Alimenté par le bus, sans alimentation ni câblage extérieur.

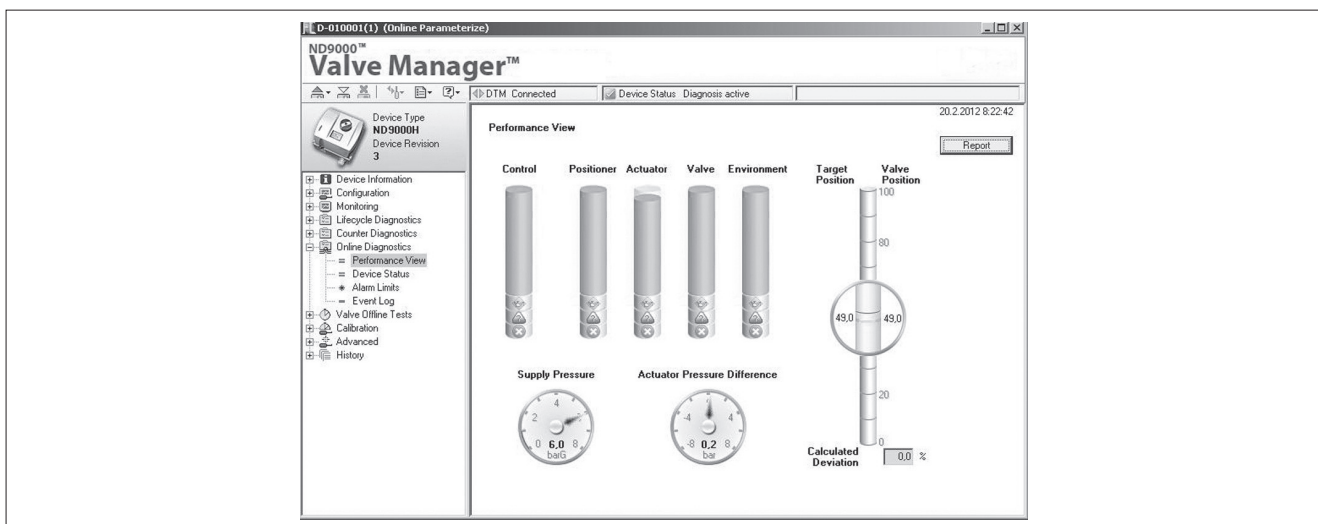


Fig. 1. L'affichage de performance Neles du gestionnaire de vanne, de l'actionneur et du positionneur représente sous forme de graphique les indices du contrôle et de l'environnement d'application. Un rapport affichera des explications sur le statut de chaque composant et donnera des directives quant aux actions recommandées.

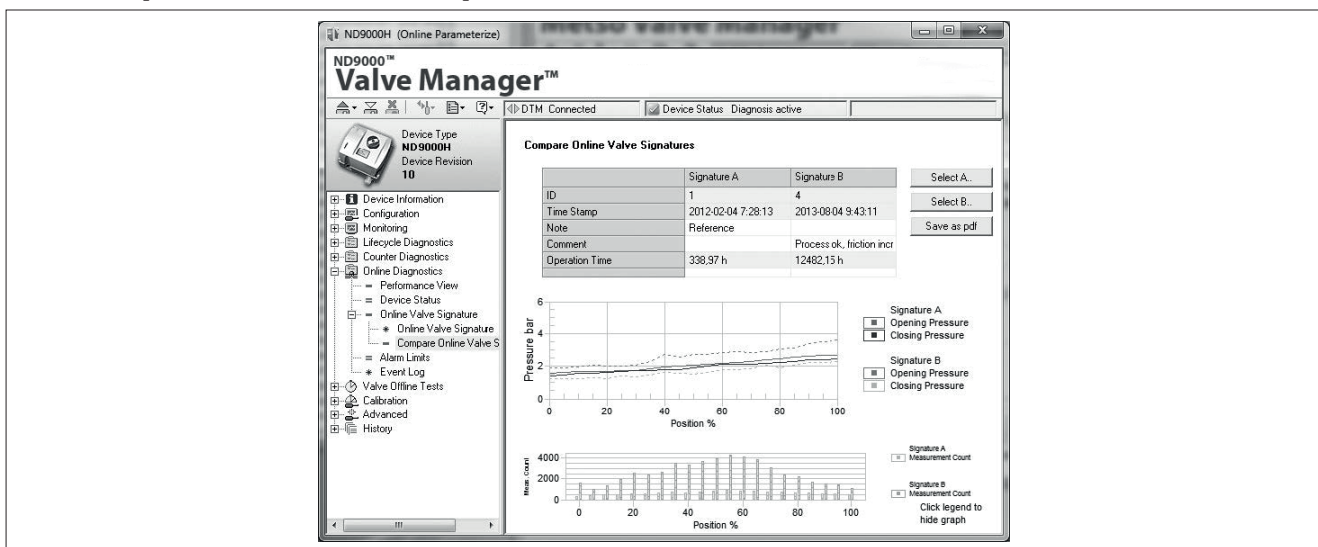
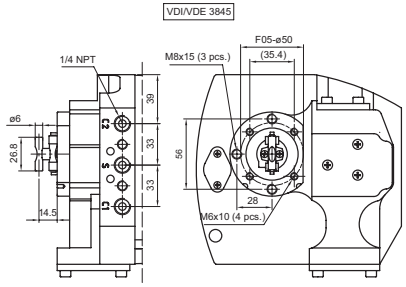
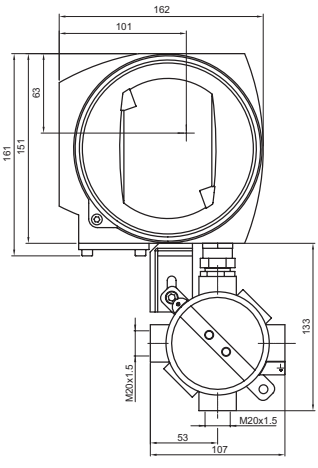
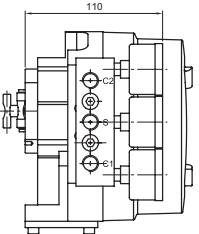
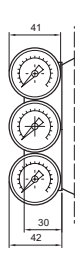
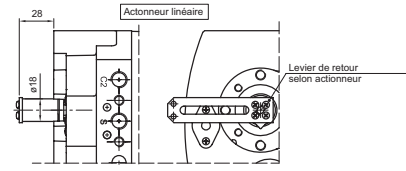
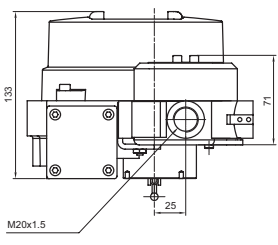
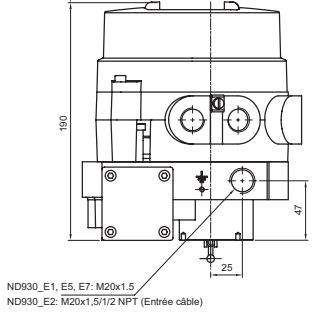


Fig. 2. La fonction Signature de vanne en ligne indique la friction de la vanne de régulation en ligne, dans les conditions normales du process, même lorsque la vanne est en cours de changement de position.

ND9300

ND9300/I, ND9300/K et ND9300/B

ND9300



Option J

7.	OPTION DU POSITIONNEUR
T	<p>Transmetteur de position interne 2-fils (passif). Signal retour de position analogique, sortie 4–20 mA, alimentation 12–30 Vcc, charge résistante 0–780 Ω.</p> <p>ND91_HXT, ND91_HZT, ND92_HXT, ND93_HXT, ND93_HZT, ND94_HXT: II 1 G Ex ia IIC T6...T4 Ga II 1 D Ex ta IIIC T90 °C Da II 2 G Ex ib IIC T6...T4 Gb II 2 D Ex tb IIIC T90 °C Db $U_i \leq 28 \text{ V}$, $I_i \leq 120 \text{ mA}$, $P_i \leq 1 \text{ W}$, $C_i \leq 13.5 \text{ nF}$, $L_i \leq 53 \mu\text{H}$, charge résistante 0–690 Ω.</p> <p>ND91_HXT, ND91_HZT, ND92_HXT, ND93_HXT, ND93_HZT, ND94_HXT: II 3 G Ex nA IIC T6...T4 Gc II 3 D Ex tc IIIC T90 °C Dc $U_i \leq 30 \text{ V}$, $I_i \leq 152 \text{ mA}$ II 3 G Ex ic IIC T6...T4 Gc II 3 D Ex tc IIIC T90 °C Dc $U_i \leq 30 \text{ V}$, $I_i \leq 152 \text{ mA}$, $P_{\text{max}} = \text{auto-limitant}$, $C_i \leq 13.5 \text{ nF}$, $L_i \leq 53 \mu\text{H}$, charge résistante 0–780 Ω.</p> <p>ND91_HUT, ND92_HUT, ND94_HUT et ND93_HU1T: Class I, Division 1, Groups A, B, C, and D; T4/T5/T6 Ex ia IIC T4/T5/T6 Ga Class I, Zone 0 AEx ia IIC T4/T5/T6 Ga $U_i \leq 28 \text{ V}$, $I_i \leq 120 \text{ mA}$, $P_i \leq 1 \text{ W}$, $C_i \leq 22 \text{ nF}$, $L_i \leq 53 \mu\text{H}$, résistance de charge externe 0–690 Ω.</p> <p>Classe I, Division 2, Groupes A, B, C et D; T4/T5/T6 Ex nA IIC T4/T5/T6 Gc ou Ex nA ia IIC T4/T5/T6 Gc Ga Classe I, Zone 2, AEx nA IIC T4/T5/T6 Gc ou Ex nA ia IIC T4/T5/T6 Gc Ga $U_i \leq 30 \text{ V}$, $P_{\text{max}} = \text{autolimitation de l'appareil}$, $C_i \leq 22 \text{ nF}$, $L_i \leq 53 \mu\text{H}$, résistance à charge externe 0–780 Ω</p> <p>ND92_HE1T, ND92_HE2T, ND92_HE4T, ND92_HE5T, ND93_HE1T, ND93_HE5T: $U_i \leq 30 \text{ V}$, $P_{\text{max}} = \text{auto-limitant}$, charge résistante 0–780 Ω. Disponible si en 5, le signe "H"</p>
R	<p>Montage à distance Applicable seulement à 1 en code 3 Nécessite toujours une mesure de position externe. Pour l'actionneur rotatif, voir le code de type des accessoires. Valeurs de sortie pour : HART $U_o(\text{Voc}) = 3,53 \text{ V}$, $I_o(\text{Isc}) = 12,6 \text{ mA}$, $P_o = 11,1 \text{ mW}$, $C_o(\text{Ca}) = 10 \text{ nF}$, $L_o(\text{La}) = 10 \mu\text{H}$. FOUNDATION Base Fieldbus et Profibus $U_o(\text{Voc}) = 5,0 \text{ V}$, $I_o(\text{Isc}) = 17,8 \text{ mA}$, $P_o = 22,2 \text{ mW}$, $C_o(\text{Ca}) = 10 \text{ nF}$, $L_o(\text{La}) = 10 \mu\text{H}$.</p>
C	<p>Option de température arctique. Plage de températures -53 – +85 °C Applicable à 2 et 3 en code 3 Applicable avec "X", "X7", "X8", "E1", "E2", "E7", "E8" et "U" en code 6. Pas applicable à J en code 7 (boîte de connexions externes) Remarque : la fin de course peut limiter la plage de températures</p>
J	<p>ND91_H, ND94_H, ND92_H et ND93_H: Boîtier de jonction externe pour les câblages 4–20 mA, incluant le capteur de position, si présent. La boîte de jonction est fixée au boîtier, 2 entrées câble M20 x 1.5 disponibles.</p> <p>ND91_F, ND92_F, ND94_F, ND93_F, ND91_P, ND92_P, ND94_P et ND93_P: Boîtier de jonction externe pour les câblages, incluant une option pour le branchement d'une protection surtension. La boîte de jonction est fixée au boîtier, 2 entrées câble M20 x 1.5 disponibles. Applicable avec "N", "X", "X7", "X8", "Z", "E1", "E2", "E7" ou "E8" en code 6.</p>
G	<p>Adaptateur sur échappement. ND9100 et ND9400: 1x 1/2 NPT fileté, ND9200 et ND9300: 2 x 1/2 NPT filetés.</p>
L1	<p>Boîtier d'extension avec entrées de conduit supplémentaires, 2 pièces M20x1,5. Non disponible si "4" en code 3 ou interrupteurs de fin de course (code 8.)</p>
Y	<p>Construction spéciale, à spécifier</p>

8.	TYPES DE FINS DE COURSE
	<p>Capteurs de proximité inductifs, 2 unités. boîtier IP66 / NEMA 4X. 2x Entrées de câbles M20 x 1.5. Option E2: 2x entrées de câbles 1/2 NPT. Fins de courses disponibles seulement avec ND9100, ND9200 et ND9300.</p>
D33	<p>Neles ; SST Sensor Dual Module, NO, 8–125 Vcc/24–125 Vca Températures -40° à +82 °C. Utilisable jusqu'à SIL3 conformément à la norme CEI 61508 Applicable avec "N", "E1", "E2", "E5" et "E8" en code 6.</p>
D44	<p>Neles ; Namur Sensor Dual Module, 6–29 Vcc, > 3 mA ; < 1 mA. Températures -40° à +82 °C. Utilisable jusqu'à SIL3 conformément à la norme CEI 61508 Applicable avec "N", "U", "E1", "E2", "E5" et "E8" en code 6.</p>
102	<p>P+F; NJ2-12GK-SN, bifilaire, courant continu ; > 3 mA ; < 1 mA. NAMUR NC. Températures de fonctionnement : -40° à +85 °C. Non applicable avec E4 en code 6. Utilisable jusqu'à SIL3 conformément à la norme CEI 61508 REMARQUE : Pour des applications liées à la sécurité, le capteur doit être actionné avec une interface qualifiée protégée contre les pannes, comme P+F KFD2-SH-EX1.</p>
109	<p>P+F; NCB2-12GM35-N0, type 2 fils, CC; > 3 mA; < 1 mA, NAMUR NC Plage de température: -25 ... +85 °C / -13 ... +185 °F. Non disponible si "E4" en code 6. Utilisable jusqu'à SIL2 selon IEC61508.</p>
132	<p>Omron E2E-X2Y1, type 2-fils; CA; <100 mA; 24–240 Vca. Plage de température: -40 ... +85 °C / -40 ... +185 °F. Applicable si "N", "N7", "E1", "E2", "E5" et "E8" en code 6.</p>
141	<p>P+F; NJ4-12GK-SN, type 2-fils, DC; > 3 mA; < 1 mA, NAMUR NC Plage de température: -50 ... +85 °C / -58 ... 185 °F) Applicable avec "N", "X", "X7", "X8", "U", "E1", "E2", "E7" ou "E8" en code 6. Notez que l'appareil peut limiter la plage de température.</p>
145	<p>P+F; NJ3-18GK-S1N, trifilaire, courant continu ; > 3 mA ; < 1 mA, NAMUR NO. Températures de fonctionnement : -25° à +85 °C. Non applicable avec E4 en code 6. Utilisable jusqu'à SIL3 conformément à la norme CEI 61508. REMARQUE : Pour des applications liées à la sécurité, le capteur doit être actionné avec une interface qualifiée protégée contre les pannes, comme P+F KFD2-SH-EX1.</p>
156	<p>ifm IFC2002-ARKG/UP,type 2-fils, CC; 150 mA, 10–36 Vcc, courant de fuite< 0,6 mA. Plage de température: -20 ... +85 °C / -4 ... +185 °F. Non disponible si "X", "X7", "X8", "Z", "U" et "E4" en code 6.</p>
	<p>Micro-interrupteurs mécaniques, 2 unités. Boîtier IP66 / NEMA 4X . Entrée câble M20 x 1.5 (2 pcs.). Option E2: Entrée câble 1/2 NPT (2 unités). Fins-de-course applicables seulement avec ND9100, ND9200 et ND9300</p>
K05	<p>Omron D2VW-5, 3 A - 250 Vca, 0,4 A - 125 Vcc, 5 A - 30 Vcc. Plage de température: -40 ... +85 °C / -40 ... +185 °F. Non disponible si "X", "X7", "X8", "Z", "U" et "E4" en code 6.</p>
K06	<p>Omron D2VW-01, contacts plaqués or, 100 mA - 30 Vcc / 125 Vca. Plage de température: -40 ... +85 °C / -40 ... +185 °F. Non disponible si "X", "X7", "X8", "Z", "U" et "E4" en code 6.</p>
	<p>Micro-interrupteurs mécaniques alimentés par le bus, 2 unités. Disponible pour ND9000F et ND9000P uniquement. Boîtier IP66 / NEMA 4X . Entrée de câble M20 x 1.5 (2 unités). Option E2: Entrée de câble 1/2 NPT (2 unités).</p>
B06	<p>OMRON D2VW-01, contacts plaques or; Alimenté par Bus , pas d'alimentation extérieure nécessaire. Plage de température: -40 ... +85 °C / -40 ... +185 °F. Non disponible si "H" en code 5. Non applicable avec E4 en code 6.</p>
9.	OPTIONS FIN-DE-COURSE
Y	<p>Construction spéciale, à spécifier</p>

Accessoires optionnels

FILTRES RÉGULATEURS	
KS	<p>Filtre régulateur sur alimentation d'air Taille du filtre 5 µm. Indicateur de pression, échelle en bar/psi/kPa and kg/cm2 matériaux laiton, nickel, alésage inox, rempli glycérine. Plage de température -40 ... +82 °C / -40 ... +180 °F. L'option KS comprend un embout de filetage 1/4" NPT entre le filtre régulateur et le positionneur, correspondant aux options A3 et A5 du positionneur ND9200 et ND9300 (RACCORD PNEUMATIQUE 1/4NPT). Alimentation femelle raccord 1/4" du filtre régulateur.</p>
K1S	<p>Filtre régulateur sur alimentation d'air Taille du filtre 5 µm. Indicateur de pression, échelle en bar/psi/kPa and kg/cm2 matériaux laiton, nickel, alésage inox, rempli glycérine. Plage de température -40 ... +82 °C / -40 ... +180 °F. L'option K1S comprend un embout de filetage G1/4" entre le filtre régulateur et le positionneur, correspondant aux options A1 du positionneur ND9100 et ND9400 (RACCORD PNEUMATIQUE G1/4). Alimentation femelle raccord 1/4" du filtre régulateur.</p>
K2	<p>Acier inoxydable (AISA 316) filtre régulateur pour l'alimentation d'air. Taille du filtre 5µm. Indicateur de pression, barème bar/psi/kpa/kg/cm, huile de silicone, AISA 316. Ecart de température -40 ... +80 °C / +40 ... +176 °F.</p>

ENTRÉE CÂBLES	
CE07	1/2 NPT entrée câble M20x1,5 / 1/2 NPT (ND9100 e ND9400)
CE08	R1/2 (PF1/2) Entrée câble M20x1,5 / R1/2 (ND9100 e ND9400)
CE09	1/2 NPT entrée câble laiton M20x1,5 / 1/2 NPT, Conforme Exd (ND9200)
CE19	1/2 NPT entrée câble inox M20x1.5 / 1/2 NPT, Conforme Exd (ND9300)

PRESSE ÉTOUPE	
Ne pas utiliser avec les entrées câble (CE_) ou les connecteurs (P_)	
CG5	M20x1.5 gris / plastique, IP66
CG6	M20x1.5 bleu / plastique, IP66, Ex e
CG43	Adaptateur d'entrée de conduit et d'entrée de câble pour ND9200 et ND9300 M20 (M) x 1 / 2NPT (F) SS316 ExdIIC ExdbIIC Gb, IP66
CG44	Adaptateur d'entrée de conduit et d'entrée de câble pour ND9200 et ND9300 M20 (M) x G1 / 2 (F) SS316 ExdIIC ExdbIIC Gb, IP66

CAPTEURS DE PRESSION ET CONNECTEURS	
A1	<p>Indicateur de pression, échelle en bar/psi/kPa and kg/cm² matériaux laiton, nickel, alésage inox, Rempli d'huile. Plage de température -40 ... +85 °C / -40 ... +185 °F. Connexions pneumatiques en AlMgSi1 anodisées grises. Connexions G1/4 (S, C1, C2).</p>
A1B	Comme A1, mais inclut deux manomètres avec les connexions G1/4 (S, C2). À utiliser avec des actionneurs à simple effet uniquement.
A3	<p>Indicateur de pression, échelle en bar/psi/kPa and kg/cm² matériaux laiton, nickel, alésage inox, Rempli d'huile. Plage de température -40 ... +85 °C / -40 ... +185 °F. Connexions pneumatiques en AlMgSi1 anodisées grises. Connexions 1/4 NPT (S, C1, C2), adaptable également ND91_ connexions en 1/4NPT</p>
A3B	Comme A3, mais inclut deux manomètres avec les connexions 1/4 NPT (S, C2). Convertit également les connexions ND91 en 1/4 NPT. À utiliser avec des actionneurs à simple effet uniquement.
A5	Bloc de connexions pneumatiques convertissant connexions ND91_ en 1/4 NPT. Matériaux AlMgSi1, anodise gris. Connexions 1/4 NPT (S, C1, C2). Uniquement pour ND9100.
A6	Manomètres avec connexions G 1/4 pour ND9300 ou ND9400. Matériau AISI 316.
A7	Manomètres avec connexions 1/4 NPT pour ND9300 ou ND9400. Matériau AISI 316.
A10	Indicateurs de pression avec connexions 1/4 NPT pour ND9100 ou ND9400 Matériau AISI 316. Indicateurs de pression pour milieux off shore difficile avec vitrage sécurisé.
D3	Non rempli d'huile, manomètres secs, échelle bar/psi/kPa and kg/cm², matériau de base laiton plaqué nickel, boîtier acier inoxydable. Plage de températures -40 °C à +85 °C (-40 °F à +185 °F). Bloc de connexions pneumatiques, matériau AlMgSi1, anodisé gris. Connexions 1/4 NPT (S, C1, C2), convertit également les connexions ND91_ en 1/4 NPT.
D3B	Comme D3, mais inclut deux manomètres avec les connexions 1/4 NPT (S, C2). Convertit également les connexions ND91_ en 1/4 NPT. À utiliser avec des actionneurs à simple effet uniquement.

CONNECTEURS	
Ne pas utiliser avec les entrées câble (CE_) ou les connecteurs (P_)	
P1H	<p>ND9000H(HART): Connecteur suivant M20x1.5 / DIN 43650A (ISO 4400). Non applicable si signe 5.est "F" et "P".</p>
P4H	<p>Positionneur et fin de course avec connecteurs (1 + 1 pc) ND9100H, SG9200HN (HART): M20x1.5 / DIN 43650A (ISO 4400). ND9000H (HART): M20x1.5 / DIN 43650A (ISO 4400). ND9000/K00 ou 2 fils ND9100/I00. Non applicable si signe 5. est «F» et «P».</p>
P2F	ND9000F et ND9000F/B06 (FOUNDATION fieldbus):Connecteurs male eurofast, Turck FSV49, M20x1.5 / M12. Non applicable si signe 5. est «H» et «P».
P3F	ND9000F et ND9000F/B06 (FOUNDATION fieldbus): Connecteur male minifast, Turck RSFV49, M20x1.5 / 7/8». Non applicable si signe 5. est «H» et «P».
P2P	ND9000P et ND9000P/B06 (Profibus PA): Connecteur male, Weidmuller 842593, M20x1.5 / M12. Non applicable si signe 5. est «H» et «F».
P3P	ND9000P et ND9000P/B06 (Profibus PA): Connecteur male minifast, Turck RSFV48, M20x1.5 / 7/8». Non applicable si signe 5. est «H» et «F».

ENSEMBLES DE PILOTES	
Ensembles de pilotes comprenant les pièces nécessaires à l'assemblage du ND9000 sur des actionneurs rotatifs à l'aide de la face de montage VDI/VDE 3845 ou des faces de montage standard Neles. Sélectionnez l'ensemble de pilotes approprié en fonction de l'actionneur et des connexions pneumatiques du contrôleur de vanne ou du bloc manomètre, le cas échéant. Remarque ! Avant, le DS04 était livré avec des positionneurs sans moteur par défaut. Ce cas n'est plus valable, car l'ensemble de pilotes doit être commandé au même titre qu'un accessoire.	
DS01	<p>Ensemble pour ND9100 sur actionneurs avec face de fixation VDI/VDE3845 L'ensemble comprend une prise G1/4 pour actionneurs à simple effet. A utiliser aussi avec tous les ND7/9 avec bloc de jauge A1, A1B, A2 ou A6. L'ensemble de pilotes devrait également être utilisé avec tout ND7 / 9 avec des blocs de jauge A1, A2 ou A6.</p>
DS02	<p>Ensemble pour ND92/93/94 sur actionneurs avec face de fixation VDI/VDE3845 L'ensemble comprend une prise G1/4 pour actionneurs à simple effet. A utiliser aussi avec tous les ND7/9 avec bloc de jauge A1, A2 ou A6. L'ensemble de pilotes devrait également être utilisé avec tout ND7 / 9 avec des blocs de jauge A3, A3B, A5, A7 ou A6.</p>
DS04	<p>Ensemble de pilotes généraux pour ND91/92/94/93 sur actionneurs avec faces de montage VDI/VDE 3845 et standard Neles (par ex. lors du remplacement de NE / NP7 ou ND800 avec arbre S2). Ensemble de pilotes par défaut précédent. Comprend des prises 1/4 NPT et G 1/4 en cas d'utilisation avec des actionneurs à simple effet</p>

KITS DE MONTAGE D'AUTRES FABRICANTS / Actionneurs rotatifs	
Kits de montage entre contrôleurs de vanne de génération ND9000 et actionneurs linéaires, console et système de retour fondé sur joint de sphère inclus. Remarque ! Incluent les bouchons pneumatiques de nécessaires pour l'usage avec les actionneurs à simple effet. Remarque ! Tous les ensembles de montage sont repris sur http://neles.mountingkitsonline.com/	
MS01	Kit de montage pour actionneurs linéaires avec face de montage conforme IEC 60534-6, course 10-55 mm. (H116240)
MS02	Kit de montage pour actionneurs linéaires avec face de montage conforme IEC 60534-6, course 55-120 mm. (H120404)
MS03	Kit de montage pour actionneurs Masoneilan 87/88, tailles 6...23. Course 12-64 mm. (H120809)

ACCESSOIRES DE BLOC DE MONTAGE ÉLOIGNÉ		
	Code ID	Description
	RR01	ND capteur rotatif montage à distance QNCOK05HDM
	RR02	ND capteur rotatif montage à distance QNCAK05HDM
	RC01	Câble de capteur rotatif de bloc de montage éloigné à câble 1,2 m, connecteur droit
	RC02	Câble de capteur rotatif de bloc de montage éloigné à câble 3,0 m, connecteur coudé
	RC03	Câble de capteur rotatif de bloc de montage éloigné à câble 30 m, connecteur coudé

Valmet Flow Control Oy

Vanha Porvoontie 229, 01380 Vantaa, Finland.

Tel. +358 10 417 5000.

www.valmet.com/flowcontrol

Ce document peut faire l'objet de modifications sans préavis.

Neles, Neles Easyflow, Jamesbury, Stonel, Valvcon et Flowrox, ainsi que certaines autres marques de commerce, sont soit des marques déposées, soit des marques de commerce de Valmet Oyj ou de ses filiales aux États-Unis et / ou dans d'autres pays.

