

## Válvulas de esfera de sede macia Neles™ Suporte de munhão, passagem total, série 6D

A série 6D da Neles™ é uma válvula de esfera munhão de passagem plena com certificação API 6D (cert. nº 6D-2173). A válvula incorpora tecnologia comprovada pela indústria para projetos de corpo, esfera, haste, caixa de empanque e sede. Repletas de recursos, essas válvulas pigáveis oferecem desempenho duradouro em serviços de isolamento. A modularidade da válvula amplia as opções de seleção de materiais e operadores para atender aos requisitos específicos da aplicação. A seleção de acabamento com base na aplicação garante que a válvula possa atender a diversas condições. A série de válvulas atende aos mais recentes requisitos da indústria em relação à segurança e emissões.

### Aplicações

- Hidrocarbonetos
- Petróleo e gás (upstream e midstream)
- Oleodutos
- Refinarias e plantas petroquímicas
- Válvulas de emergência ESD/ESV/HIPPS
- Outras indústrias de processos gerais

### Faixa de tamanhos

- NPS 2 – 24 / DN 50 – 600, passagem plena

### Classes de pressão

- ASME Classe 150, 300 e 600

### Estanqueidade da sede

- Estanque a bolhas, sem vazamento visível sob pressão diferencial total, conforme API 6D, API 598, ISO 5208 Taxa-A
- Adequado para serviço de vácuo

### Características

- 3 mm de espessura de parede adicionada como padrão para maior longevidade e proteção contra corrosão
- Corpo robusto e parafusos em conformidade com o código de vasos de pressão ASME Seção VIII e ASME B16.34 para máxima integridade estrutural
- Cavilhas e chaves fornecidas para evitar que os parafusos sejam submetidos a cargas combinadas de torção/flexão no corpo, alojamento da haste, munhão e caixa de empanque
- Superfícies internas da válvula totalmente usinadas para redução de perdas por atrito induzidas pelo fluxo (válvula totalmente pigável)
- Porta de ventilação da cavidade e porta de drenagem inferior no corpo como recurso padrão
- Vedação de corpo duplo com O-ring primário e junta de grafite secundária para excelente desempenho quando submetido a choques térmicos (desvios de temperatura e pressão em serviço, evento de incêndio, etc.)



- Esfera com acabamento em espelho sólido de uma peça com furo de alívio interno para evitar sobrepressurização da cavidade em condições de válvula aberta
- Sede de efeito de pistão único com mola (SPE) com design de duplo bloqueio e purga (DBB) que absorve pressão e choques térmicos, desgaste e proporciona uma longa vida útil
- As sedes DBB permitem a ventilação da cavidade do corpo na posição fechada
- Design de sede de auto alívio primária macia secundária metal (PSSM) com O-ring de barreira dupla e vedação de grafite para evitar aprisionamento/acúmulo de sólidos e fornecer excelente desempenho Fire-Tite™
- Molas helicoidais de liga de níquel (Inconel X-750) atrás da sede garantem estanqueidade uniforme e consistente da sede, mesmo em baixa pressão
- Munhão robusto e resistente à corrosão, fixado com pinos e rolamentos de baixo atrito, garantem a orientação precisa da esfera durante a operação da válvula
- Injeção de selante de emergência para sede e haste
- Arranjo antiestático entre esfera-haste e haste-corpo
- Haste de entrada interna de peça única, à prova de ejeção e guiada com precisão com arruela de pressão de polímero e grafite (para desempenho Fire-Tite™) e buchas internas que suportam carga lateral
- Hardware de montagem projetado com acoplador de alta resistência e mancal guia para transmissão de torque quase perfeita para vários tipos de atuações (incluindo conformidade opcional com API 6DX)

## Opções

- Sobreposição de solda opcional em superfícies de vedação de O-ring em áreas molhadas em válvulas de aço carbono e liga para resistir à corrosão

## Passagem total

- Cv máximo por tamanho nominal / Projeto de passagem total para requisitos API 6D
- Caminho cilíndrico de fluxo com baixa resistência ao fluxo
- Pigável

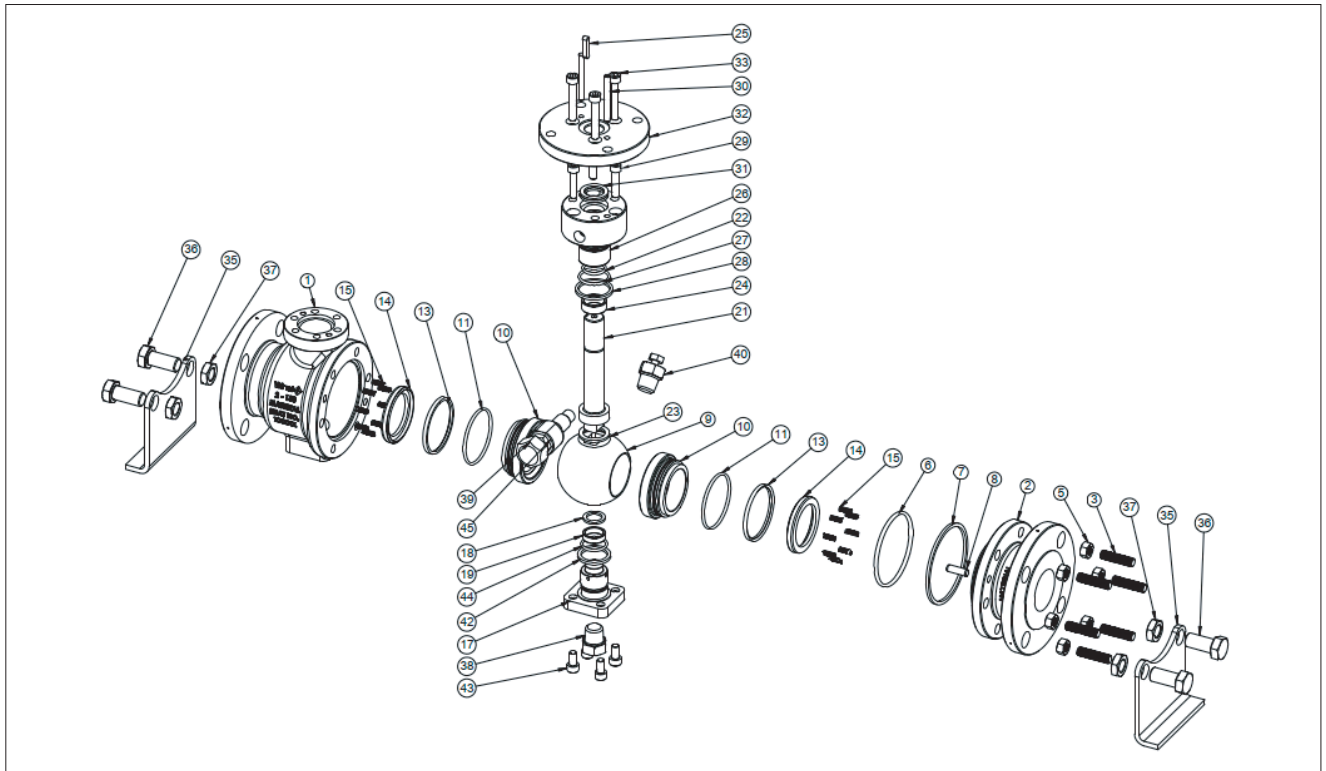
## Emissões reduzidas

- A articulação do corpo descentralizada fornece:
  - O-ring circular ininterrupto e junta de grafite
  - Sem forças de flexão da tubulação para a gaxeta para menos emissões

- A vedação da haste de barreira tripla garante longa vida útil, baixos níveis de emissão e substituição online da gaxeta
  - Arruela de pressão da haste tipo sanduíche energizada por pressão interna (Fluoropolímero + Grafite)
  - O-rings
  - Gaxeta de grafite

## Visualização expandida e lista de peças

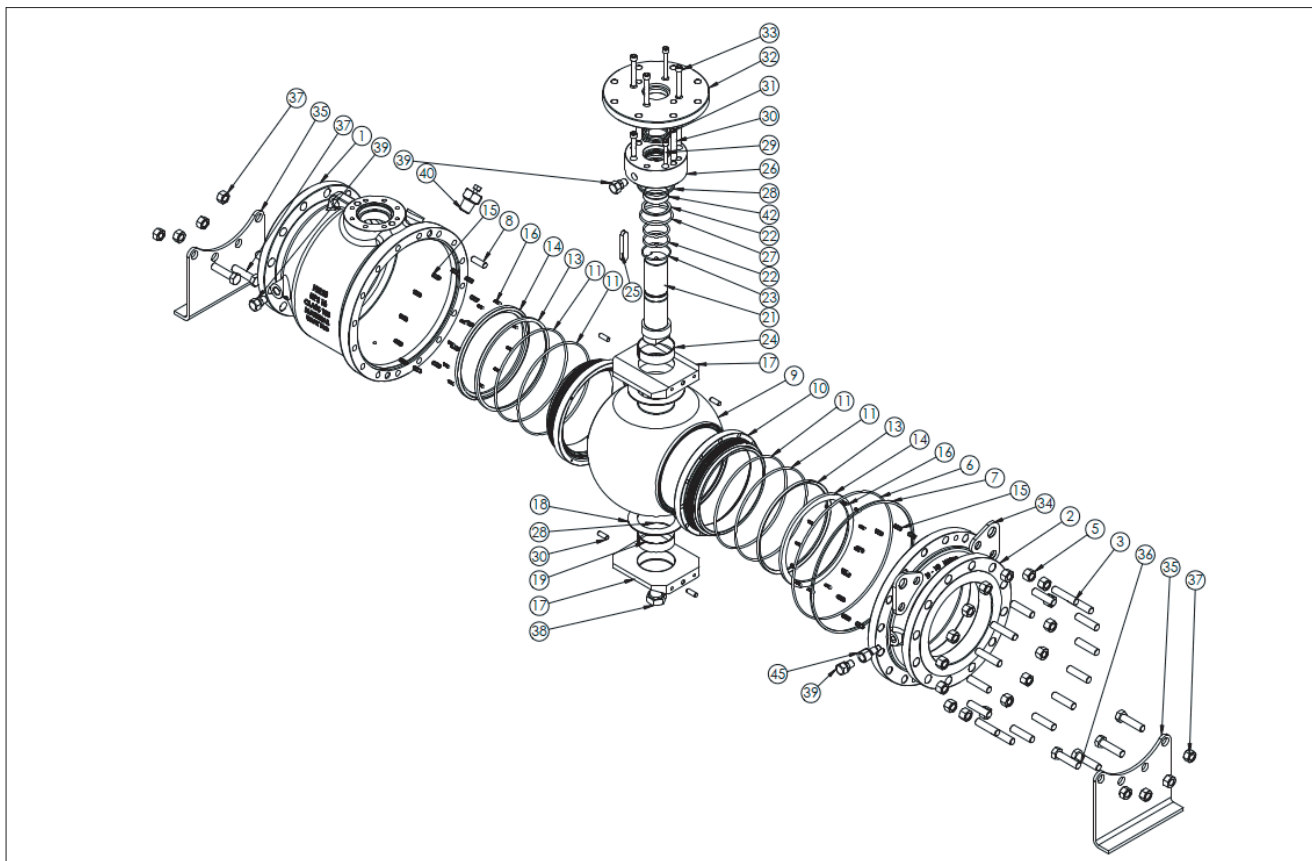
NPS 2 e 3 ASME Classe 150 e 300



Item	Descrição da peça	Material	
		Aço carbono	Aço inoxidável
1	Corpo	ASTM A216 Gr. WCB	ASTM A351 Gr. CF8M
2	Tampa do corpo	ASTM A216 Gr. WCB	ASTM A351 Gr. CF8M
3	Pino	ASTM A193 Gr. B7	ASTM A193 Gr. B8M
5	Porca sextavada pesada	ASTM A194 Gr. 2H	ASTM A194 Gr. 8M
6	O-ring	Fluorelastômero (FKM)	
7	Junta	Grafite	
8	Cavilha	UNS S32750	
9	Esfera	Revestimento ASTM A105 + ENP	316 SS
10	Sede	PTFE reforçado com suporte de metal (revestimento ASTM A105 + ENP)	PTFE reforçado com suporte de metal (316 SS)
11	O-ring	Fluorelastômero (FKM)	
13	Junta da sede	Grafite	
14	Retentor da sede	Revestimento ASTM A105 + ENP	316 SS
15	Mola	Inconel 750	
17	Munhão	ASTM A105	316 SS
18	Arruela de encosto	AISI 316+PTFE+PB	
19	Mancal	AISI 316+PTFE+PB	
21	Haste	13% aço cromado	Aço 17-4 PH
22	O-ring	Fluorelastômero (FKM)	
23	Arruela de encosto (vedação da haste)	Fluoropolímero + Grafite	
24	Mancal	AISI 316+PTFE+PB	
25	Chave	AISI 329	
26	Carcaça da haste (tampa)	ASTM A105	ASTM A182 Gr. F316
27	O-ring	Fluorelastômero (FKM)	
28	Junta	Grafite	
29	Parafuso de cabeça	ASTM A193 Gr. B7	ASTM A193 Gr. B8M
30	Cavilha	UNS S32750	
31	Gaxeta	Grafite	
32	Flange de montagem (gaxeta)	ASTM A105	ASTM A182 Gr. F316
33	Parafuso de cabeça	ASTM A193 Gr. B7	ASTM A193 Gr. B8M
35	Suporte de montagem	Aço revestido	
36	Parafuso	Aço revestido	
37	Porca	Aço revestido	
38	Conexão de drenagem	316 SS	
39	Graxeira	316 SS	
40	Válvula de sangria	316 SS	
42	Junta	Grafite	
43	Parafuso de cabeça	ASTM A193 Gr. B7	ASTM A193 Gr. B8M
44	O-ring	Fluorelastômero (FKM)	
45	Conector	316 SS	

Nota: A válvula de aço carbono compatível com NACE terá ASTM A193 Gr. L7M e ASTM A194 Gr. Parafuso 7M

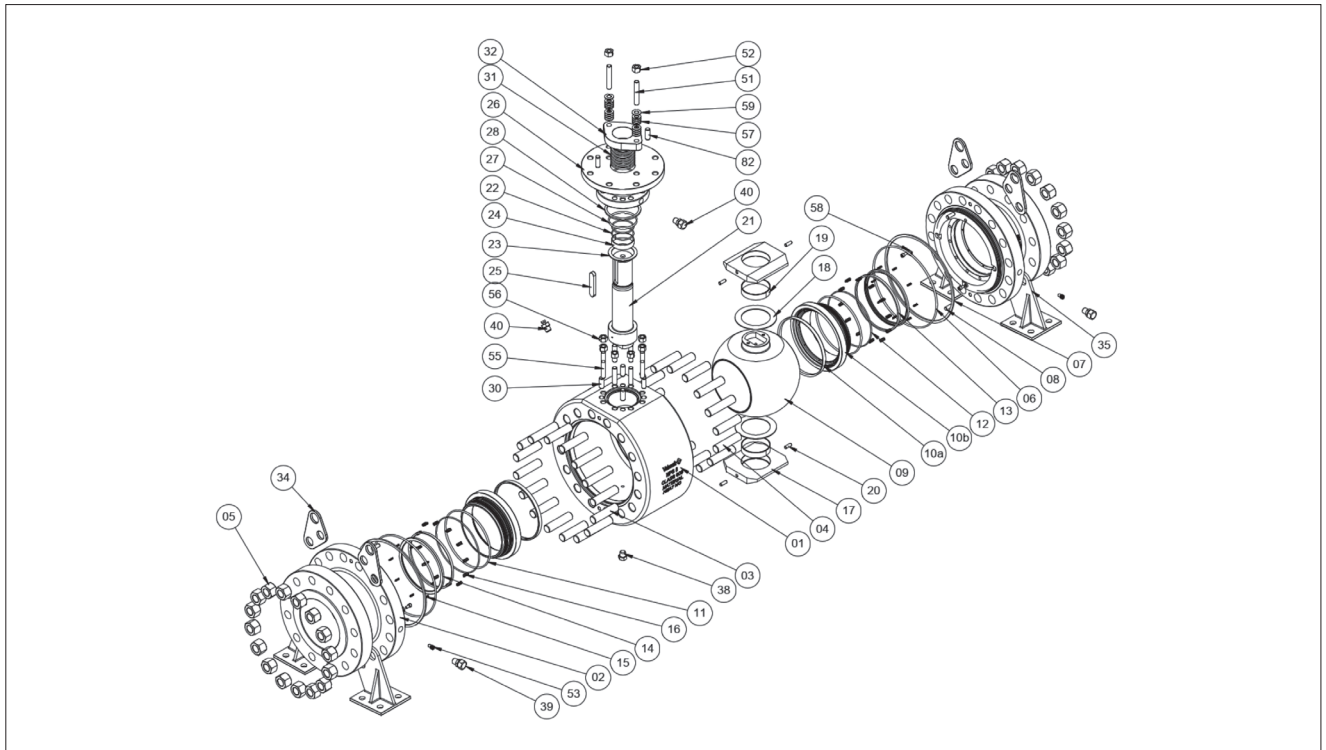
NPS 4 a 24 ASME Classe 150 e 300



Item	Descrição da peça	Material	
		Aço carbono	Aço inoxidável
1	Corpo	ASTM A216 Gr. WCB	ASTM A351 Gr. CF8M
2	Tampa do corpo	ASTM A216 Gr. WCB	ASTM A351 Gr. CF8M
3	Pino	ASTM A193 Gr. B7	ASTM A193 Gr. B8M
5	Porca sextavada pesada	ASTM A194 Gr. 2H	ASTM A194 Gr. 8M
6	O-ring	Fluorelastômero (FKM)	
7	Junta	Grafite	
8	Cavilha	UNS S32750	
9	Esfera	Revestimento ASTM A105 + ENP	316 SS
10	Sede	PTFE reforçado com suporte de metal (revestimento ASTM A105 + ENP)	PTFE reforçado com suporte de metal (316 SS)
11	O-ring	Fluorelastômero (FKM)	
13	Junta da sede	Grafite	
14	Retentor da sede	Revestimento ASTM A105 + ENP	316 SS
15	Mola	Inconel 750	
16	Mola	Inconel 750	
17	Munhão (placa de munhão)	ASTM A105	316 SS
18	Arruela de encosto	AISI 316+PTFE+PB	
19	Mancal	AISI 316+PTFE+PB	
20	Cavilha	UNS S32750	
21	Haste	13% aço cromado	Aço 17-4 PH
22	O-ring	Fluorelastômero (FKM)	
23	Arruela de encosto (vedação da haste)	Fluoropolímero + Grafite	
24	Mancal	AISI 316+PTFE+PB	
25	Chave	AISI 329	
26	Carcaça da haste (tampa)	ASTM A105	ASTM A182 Gr. F316
27	O-ring	Fluorelastômero (FKM)	
28	Junta	Grafite	
29	Parafuso de cabeça	ASTM A193 Gr. B7	ASTM A193 Gr. B8M
30	Cavilha	UNS S32750	
31	Gaxeta	Grafite	
32	Flange de montagem (gaxeta)	ASTM A105	ASTM A182 Gr. F316
33	Parafuso de cabeça	ASTM A193 Gr. B7	ASTM A193 Gr. B8M
34	Gancho de elevação	Aço revestido	
35	Suporte de montagem	Aço revestido	
36	Parafuso	Aço revestido	
37	Porca	Aço revestido	
38	Conexão de drenagem	316 SS	
39	Graxeira	316 SS	
40	Válvula de sangria	316 SS	
45	Conector	316 SS	

Nota: A válvula de aço carbono compatível com NACE terá ASTM A193 Gr. L7M e ASTM A194 Gr. Parafuso 7M

NPS 2 a 24 ASME Classe 600



Item	Descrição da peça	Material	
		Aço carbono	Aço inoxidável
1	Corpo	ASTM A105	ASTM A182 Gr. F316
2	Tampa do corpo	ASTM A105	ASTM A182 Gr. F316
3, 4	Pino	ASTM A193 Gr. B7	ASTM A193 Gr. B8M
5	Porca sextavada pesada	ASTM A194 Gr. 2H	ASTM A194 Gr. 8M
6	O-ring	Fluorelastômero (FKM) DEA	
7	Junta	SS316 enrolado em espiral + grafite	
8	Cavilha	AISI 329	
9	Esfera	Revestimento ASTM A105 + ENP	316 SS
10	Montagem da sede	Devlon® com suporte de metal (revestimento ASTM A105 + ENP)	Devlon® com suporte de metal (316 SS)
11, 12	O-ring	Fluorelastômero (FKM) DEA	
13	Junta da sede	Grafite	
14	Retentor da sede	Revestimento ASTM A105 + ENP	316 SS
15, 16	Mola	Inconel 750	316 SS
17	Munhão (placa de munhão)	ASTM A105	316 SS
18	Arruela de encosto	AISI 316+PTFE+PB	
19	Mancal	AISI 316+PTFE+PB	
20	Cavilha	AISI 329	
21	Haste	Aço 17-4 PH	
22	O-ring	Fluorelastômero (FKM) DEA	
23	Arruela de encosto (vedação da haste)	PEEK	
24	Mancal	AISI 316+PTFE+PB	
25	Chave	AISI 329	
26	Carcaça da haste (tampa)	ASTM A105	ASTM A182 Gr. F316
27	O-ring	Fluorelastômero (FKM) DEA	
28	Junta	SS316 enrolado em espiral + grafite	
30	Cavilha	AISI 329	
31	Gaxeta	Grafite	
32	Gaxeta	316 SS	
34	Gancho de elevação	Aço revestido	
35	Suporte de montagem	Aço revestido	
38	Conexão de drenagem	316 SS	
39	Graxeira	316 SS	
40	Válvula de sangria	316 SS	
42	Conector	316 SS	
51	Pino	ASTM A193 Gr. B7	ASTM A193 Gr. B8M
52	Porca sextavada	ASTM A194 Gr. 2H	ASTM A194 Gr. 8M
53	Válvula de retenção interna	316 SS	
55	Pino	ASTM A193 Gr. B7	ASTM A193 Gr. B8M
56	Porca sextavada pesada	ASTM A194 Gr. 2H	ASTM A194 Gr. 8M
57	Mola de disco (carga ativa)	17-7PH	
58	Parafuso de soquete	ASTM A193 Gr. B8M	
59	Arruela plana	Aço inoxidável	
82	Cavilha	AISI 329	

Nota: A válvula de aço carbono compatível com NACE terá ASTM A193 Gr. L7M e ASTM A194 Gr. Parafuso 7M

## Especificações técnicas

### Tipo de produto

Válvula de passagem plena  
 Projeto de esfera suportada por munhão  
 Design de corpo dividido descentralizado  
 Classe 150 e 300 com construção de fundição de 2 peças  
 Classe 600 com construção forjada em 3 peças

### Classes de pressão

ASME Classe 150, 300 e 600

### Faixa de tamanhos

NPS 2 – 24 / DN 50 – 600

### Faixa de temperatura

-29 °C...+200 °C / -20 °F...+392 °F

### Padrões de design

Corpo da válvula API 6D, ASME B16.34,  
 ISO 17292 IOGP S-562  
 Flanges de válvula ASME B16.5  
 Face a face Padrão longo API 6D, ASME B16.10  
 Montagem do atuador: ISO 5211  
 À prova de incêndio API 607 e ISO 10497  
 Emissões fugitivas ISO 15848  
 Nível de segurança Compatível com SIL-3

### Materiais padrão

	Classe 150 e 300	Classe 600
Corpo:	WCB ou CF8M	A105 ou F316
Esfera	Revestimento A105 + ENP ou AISI 316	
Mancais	AISI 316+PTFE+PB	
Sedes::	PTFE reforçado	Devlon®
Vedações/juntas:	O-ring/Grafite	
Junta do corpo	O-ring + grafite	O-ring + junta de grafite enrolada em espiral
Gaxeta	O-ring + grafite	
Aparafusamento:	B7/2H ou B8M/8M	

Devlon® é uma marca registrada da Jameswalker Inc.

### Certificação de materiais e testes

Certificados de materiais EN 10204-3.1 para peças contendo pressão  
 Teste de pressão da válvula e relatório de estanqueidade da sede

### Padrões e opções

Marcação CE para PED como padrão  
 Antiestático como padrão  
 NACE MR 0175 (Opcional)  
 Monograma API 6D (Opcional)  
 Hardware de montagem e atuadores API 6DX (opcional)  
 ATEX (Opcional)

### Teste de válvula

Cada válvula é testada quanto à integridade do corpo e estanqueidade da sede conforme API 6D, ISO 5208.  
 A pressão do teste hidráulico do corpo é 1,5 x pressão nominal à temperatura ambiente.  
 A pressão do teste hidráulico da sede (em ambos os lados) é 1,1 x pressão nominal à temperatura ambiente.  
 O meio de teste é água com inibição de corrosão.  
 Teste de vazamento de ar da sede como padrão.

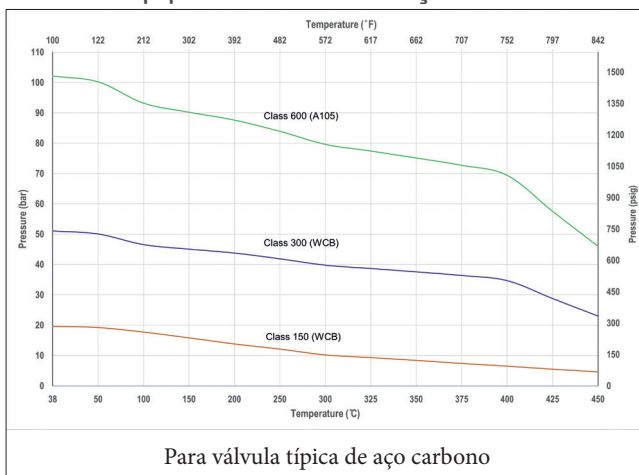
### Estanqueidade da válvula

Todas as versões não apresentam vazamentos visíveis, conforme API 6D, ISO 5208 Taxa-A.

### Testes opcionais

Teste de sobrepessão de cavidade, teste de duplo bloqueio e purga, teste de vazamento de ar de baixa pressão da sede, teste antiestático, etc. conforme API 6D

### Máxima $\Delta p$ permitida no serviço on-off



(Observação: Válvula com sede em RPTFE adequada para uso entre -29°C e +200°C, e com sede em Devlon adequada para uso entre -29°C e +176°C)

### Seleção do atuador

A válvula da série 6D pode ser equipada com os seguintes tipos de atuadores Neles™:

1. Atuador pneumático de dupla ação ou retorno por mola série B1 e N1
2. Operador de engrenagem manual
3. Hardware de montagem e atuador API 6DX opcional

Ao selecionar outros atuadores, entre em contato com seu representante local da Valmet.

Para a seleção correta do atuador no serviço on-off, os seguintes dados do processo são obrigatórios:

- tamanho da válvula, classe de pressão, tipo de sede
- tipo de gaxeta
- pressão máxima de fechamento através da válvula
- pressão de alimentação para o atuador

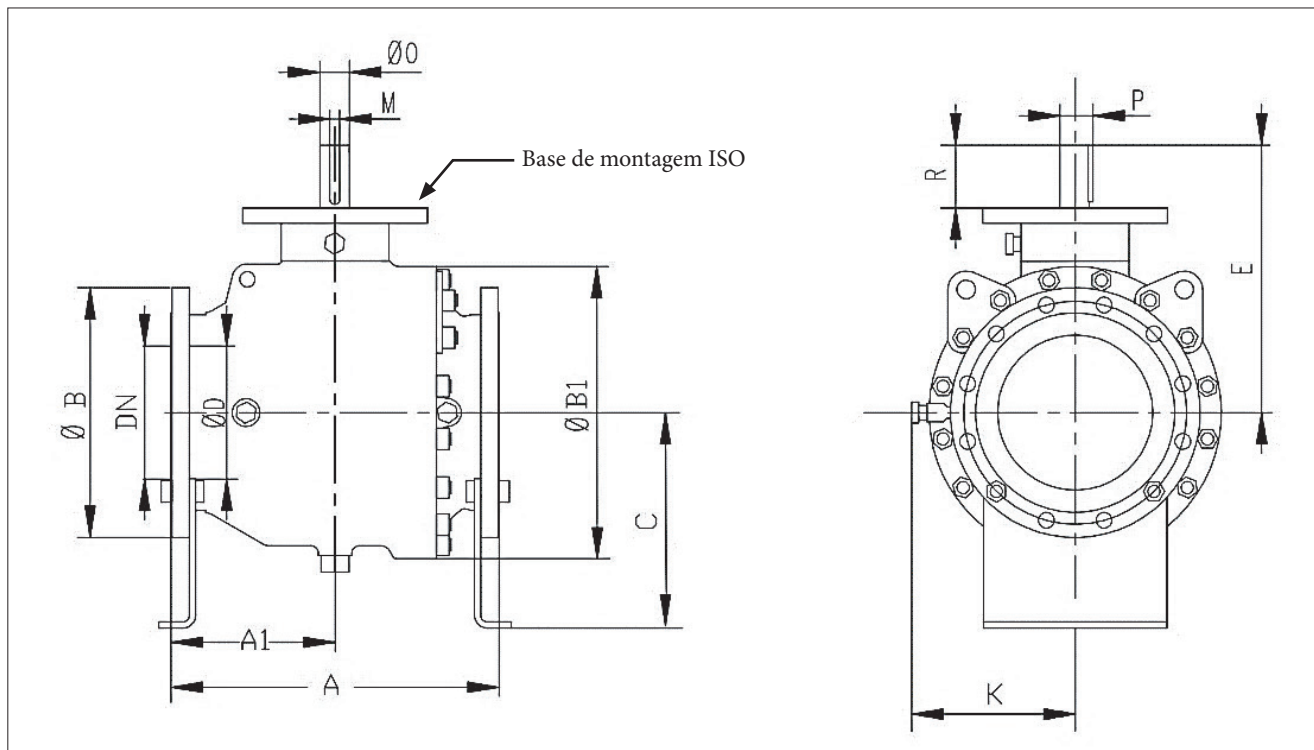
### Observação:

Cada válvula pode ser específica para uma aplicação, muitos fatores devem ser considerados ao selecionar uma válvula para uma determinada aplicação. Portanto, algumas das situações em que as válvulas são utilizadas estão fora do âmbito deste manual. Em caso de dúvidas sobre o uso, aplicação ou compatibilidade da válvula com o serviço pretendido, entre em contato com unidade Valmet mais próxima para obter mais informações.

Informações sobre torque de válvula e dimensionamento/seleção de atuadores podem ser encontradas na Nelprof.

## Dimensões e peso

### Válvula nua



Nota: Dimensão face a face da válvula de acordo com a Tabela C-2 da API 6D

### Unidades SI

#### ASME Classe 150

NPS	DIMENSÕES, mm												PESO kg	ISO 5211
	A	A1	ØB	ØB1	C	ØD	E	K	M	ØO	P	R		
2	178	84	152	136.5	131	49	172	125	6	22	24.5	34	21	F10
3	203	94.5	190	180	164	74	206.5	170	12	30	33	43.5	37	F12
4	229	114.5	229	230	181	100	243	170	10	38	41	55	53	F12
6	394	197	279	324	210	150	292.5	170	14	45	48.5	62.5	153	F16
8	457	228.5	343	403	313	201	381	250	18	60	64	80	257	F25
10	533	266.5	406	475	350	252	437.5	275	18	64	68	105	380	F25
12	610	305	483	566	410	303	489	345	20	73	77.5	114	575	F25
14	686	343	533	631	400	334	525.5	350	25	87	90	130.5	795	F25
16	762	381	597	726	500	385	615	415	25	92	97	153.5	1195	F30
18	864	432	635	800	500	436	689.5	435	28	100	106	158	1410	F30
20	914	457	698	900	570	487	715	485	32	110	117	172.5	1850	F30
24	1067	533.5	813	1040	620	589	860	550	32	122	129	220	2800	F35

#### ASME Classe 300

NPS	DIMENSÕES, mm												PESO kg	ISO 5211
	A	A1	ØB	ØB1	C	ØD	E	K	M	ØO	P	R		
2	216	103	165	136.5	116	49	172	125	6	22	24.5	34	25	F10
3	283	137.5	210	190	182	74	206.5	170	12	30	33	43.5	52	F12
4	305	142.5	254	236	156	100	243	170	10	38	41	55	76	F12
6	403	201.5	318	338	228.5	150	292.5	170	14	45	48.5	62.5	182	F16
8	502	251	381	420	315	201	381	280	18	60	64	80	340	F25
10	568	284	444	490	360	252	437.5	310	18	64	68	105	460	F25
12	648	324	521	587	410	303	489	350	20	73	77.5	114	690	F25
14	762	381	584	631	400	334	525.5	350	25	87	90	130.5	850	F25
16	838	435.8	648	740	500	385	615	420	25	92	97	153.5	1205	F30
18	914	457	711	822	500	436	689.5	445	28	100	106	158	1645	F30
20	991	495.5	775	920	570	487	715	495	32	110	117	172.5	2255	F30
24	1143	571.5	914	1070	620	589	860	550	32	122	130	220	3430	F35

## Unidades imperiais

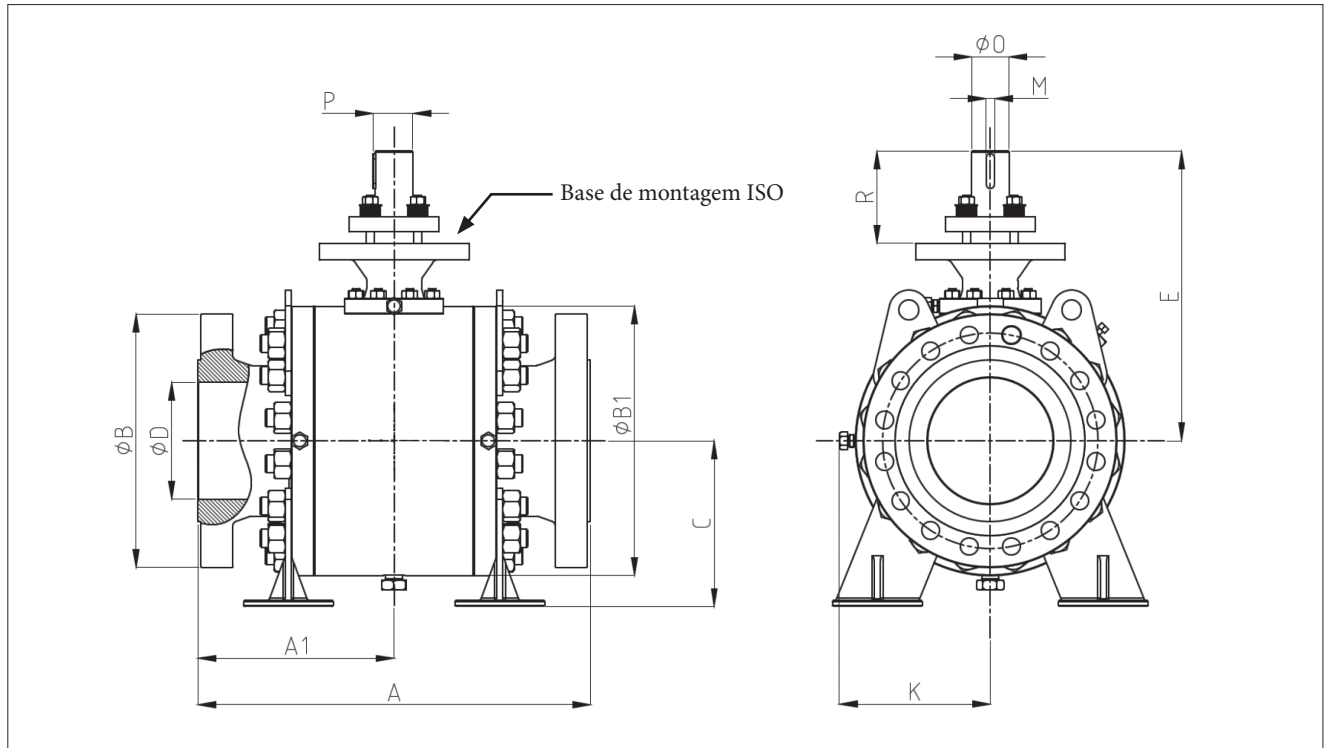
### ASME Classe 150

NPS	DIMENSÕES, polegadas												PESO lb	ISO 5211
	A	A1	ØB	ØB1	C	ØD	E	K	M	ØO	P	R		
2	7.01	3.31	5.98	5.37	5.16	1.93	6.77	4.92	0.24	0.87	0.96	1.34	46	F10
3	7.99	3.72	7.48	7.09	6.46	2.91	8.13	6.69	0.47	1.18	1.30	1.71	82	F12
4	9.02	4.51	9.02	9.06	7.13	3.94	9.57	6.69	0.39	1.50	1.61	2.17	117	F12
6	15.51	7.76	10.98	12.76	8.27	5.91	11.52	6.69	0.55	1.77	1.91	2.46	337	F16
8	17.99	9.00	13.50	15.87	12.32	7.91	15.00	9.84	0.71	2.36	2.52	3.15	567	F25
10	20.98	10.49	15.98	18.70	13.78	9.92	17.22	10.83	0.71	2.52	2.68	4.13	838	F25
12	24.02	12.01	19.02	22.28	16.14	11.93	19.25	13.58	0.79	2.87	3.05	4.49	1268	F25
14	27.01	13.50	20.98	24.84	15.75	13.15	20.69	13.78	0.98	3.43	3.54	5.14	1753	F25
16	30.00	15.00	23.50	28.58	19.69	15.16	24.21	16.34	0.98	3.62	3.82	6.04	2635	F30
18	34.02	17.01	25.00	31.50	19.69	17.17	27.15	17.13	1.10	3.94	4.17	6.22	3109	F30
20	35.98	17.99	27.48	35.43	22.44	19.17	28.15	19.09	1.26	4.33	4.61	6.79	4079	F30
24	42.01	21.00	32.01	40.94	24.41	23.19	33.86	21.65	1.26	4.80	5.08	8.66	6173	F35

### ASME Classe 300

NPS	DIMENSÕES, polegadas												PESO lb	ISO 5211
	A	A1	ØB	ØB1	C	ØD	E	K	M	ØO	P	R		
2	8.50	4.06	6.50	5.37	4.57	1.93	6.77	4.92	0.24	0.87	0.96	1.34	55	F10
3	11.14	5.41	8.27	7.48	7.17	2.91	8.13	6.69	0.47	1.18	1.30	1.71	115	F12
4	12.01	5.61	10.00	9.29	6.14	3.94	9.57	6.69	0.39	1.50	1.61	2.17	168	F12
6	15.87	7.93	12.52	13.31	9.00	5.91	11.52	6.69	0.55	1.77	1.91	2.46	401	F16
8	19.76	9.88	15.00	16.54	12.40	7.91	15.00	11.02	0.71	2.36	2.52	3.15	750	F25
10	22.36	11.18	17.48	19.29	14.17	9.92	17.22	12.20	0.71	2.52	2.68	4.13	1014	F25
12	25.51	12.76	20.51	23.11	16.14	11.93	19.25	13.78	0.79	2.87	3.05	4.49	1521	F25
14	30.00	15.00	22.99	24.84	15.75	13.15	20.69	13.78	0.98	3.43	3.54	5.14	1874	F25
16	32.99	17.16	25.51	29.13	19.69	15.16	24.21	16.54	0.98	3.62	3.82	6.04	2657	F30
18	35.98	17.99	27.99	32.36	19.69	17.17	27.15	17.52	1.10	3.94	4.17	6.22	3627	F30
20	39.02	19.51	30.51	36.22	22.44	19.17	28.15	19.49	1.26	4.33	4.61	6.79	4971	F30
24	45.00	22.50	35.98	42.13	24.41	23.19	33.86	21.65	1.26	4.80	5.12	8.66	7562	F35

## Válvula nua



Observação: Dimensão face a face da válvula de acordo com a Tabela C-2 da API 6D

## Unidades SI ASME Classe 600

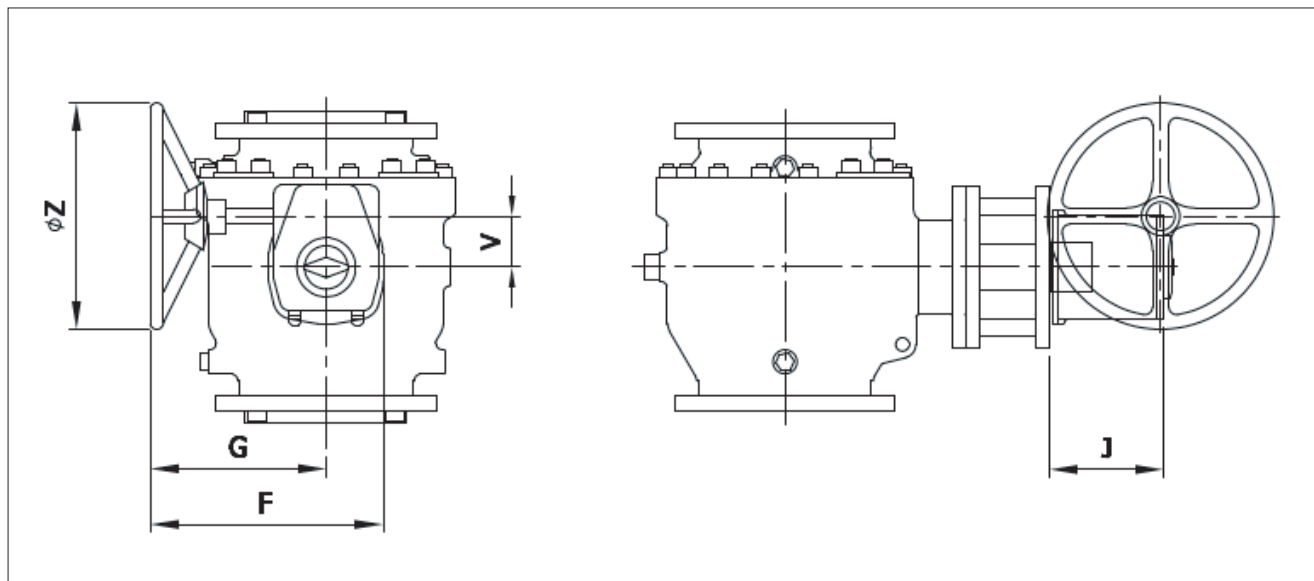
NPS	DIMENSÕES, mm												PESO kg	ISO 5211
	A	A1	B	B1	C	D	E	K	M	ØO	P	R		
2	292	146	165	180	125	49	235.5	-	6	22	24.5	83.5	40	F10
3	356	178	210	225	155	74	299.5	142	8	26	29	107	74	F12
4	432	216	273	314	205	100	356	172	12	40	43	105.5	160	F16
6	559	279.5	356	370	240	150	451.5	220	14	45	48.5	158.5	290	F16
8	660	330	419	500	308	201	557.5	261	20	70	74.5	200.5	545	F25
10	787	393.5	508	540	332	252	580.5	304	20	75	79.5	184.5	800	F25
12	838	419	559	635	442	303	658	345	22	80	85	206	1130	F25
14	889	444.5	603	705	412	334	717	385	22	85	90	234.5	1490	F30
16	991	495.5	686	780	495	385	749.5	425	22	85	90	234.5	1980	F30
18	1092	546	743	870	555	436	847	468	25	90	95	252	2640	F35
20	1194	597	813	960	565	487	884	514	28	100	106	238.5	3345	F35
24	1397	698.5	940	1120	715	589	1009	593	32	120	127	259	5100	F40

## Unidades imperiais ASME Classe 600

NPS	DIMENSÕES, polegadas												PESO lb	ISO 5211
	A	A1	B	B1	C	D	E	K	M	ØO	P	R		
2	11.5	5.75	6.50	7.09	4.92	1.93	9.27	-	0.24	0.87	0.96	3.29	88	F10
3	14.0	7.0	8.25	8.86	6.10	2.91	11.79	5.59	0.31	1.02	1.14	4.21	163	F12
4	17.0	8.5	10.75	12.36	8.07	3.94	14.02	6.77	0.47	1.57	1.69	4.15	353	F16
6	22.0	11	14.00	14.57	9.45	5.91	17.78	8.66	0.55	1.77	1.91	6.24	639	F16
8	26.0	13	16.50	19.69	12.13	7.91	21.95	10.28	0.79	2.76	2.93	7.89	1202	F25
10	31.0	15.5	20.00	21.26	13.07	9.92	22.85	11.97	0.79	2.95	3.13	7.26	1764	F25
12	33.0	16.5	22.00	25.00	17.40	11.93	25.91	13.58	0.87	3.15	3.35	8.11	2492	F25
14	35.0	17.5	23.75	27.76	16.22	13.15	28.23	15.16	0.87	3.35	3.54	9.23	3285	F30
16	39.0	19.5	27.00	30.71	19.49	15.16	29.51	16.73	0.87	3.35	3.54	9.23	4366	F30
18	43.0	21.5	29.25	34.25	21.85	17.16	33.35	18.43	0.98	3.54	3.74	9.92	5821	F35
20	47.0	23.5	32.00	37.80	22.24	19.17	34.80	20.24	1.10	3.94	4.17	9.39	7376	F35
24	51.0	25.5	37.00	44.09	28.15	23.19	39.72	23.35	1.26	4.72	5.00	10.20	11246	F40

## Válvula com operador manual

### Série MGR



### Unidades SI

#### ASME Classe 150

NPS	Engrenagem	Montagem ISO	Dimensões, mm					PESO kg
			F	G	J	V	øZ	
2	MGR 5/QA	F05	255	226	56	42	102	23
3	MGR 5/QA	F05	255	226	56	42	102	39
4	MGR7/QA	F07	268	217	61	52	200	57
6	MGR10/QA	F10	303	252	61	52	305	157
8	MGR12/QA	F14	369	304	87	71	508	266
10	MGR14/QA	F16	381	306	92	86	813	394
12	MGR14/QA	F16	381	306	92	86	813	589
14	MGR16/QA	F25	422	348	119	53	813	819
16	MGR16/QA	F25	422	348	119	53	813	1219
18	MGR20/K85A	F25	539	430	131	140	610	1459
20	MGR20/K85A	F25	539	430	131	140	610	1899
24	MGR30/K105A	F30	620	470	131	182	711	2864

#### ASME Classe 300

NPS	Engrenagem	Montagem ISO	Dimensões, mm					PESO kg
			F	G	J	V	øZ	
2	MGR5/QA	F05	255	226	56	42	102	27
3	MGR7/QA	F07	268	217	61	52	200	56
4	MGR10/QA	F10	303	252	61	52	305	80
6	MGR14/QA	F16	381	306	92	86	813	196
8	MGR14/QA	F16	381	306	92	86	813	354
10	MGR15/QA	F16	437	346	103	104	813	482
12	MGR16/QA	F25	422	348	119	53	813	714
14	MGR20/K85A	F25	539	430	131	140	610	899
16	MGR30/K105A	F30	620	470	131	182	711	1269
18	MGR30/K105A	F30	620	470	131	182	711	1709
20	MGR30/K105A	F30	620	470	131	182	711	2319
24	MGR40/K135A	F35	662	490	169	209	711	3564

## Unidades imperiais

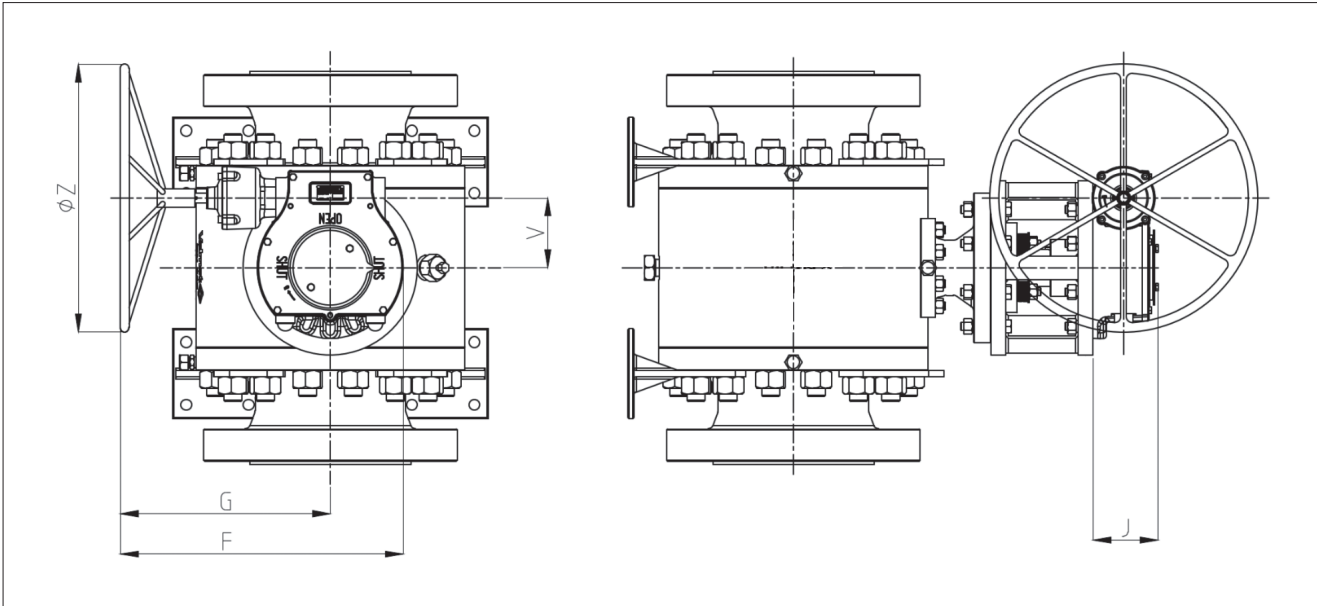
## ASME Classe 150

NPS	Engrenagem	DIMENSÕES, polegadas						PESO lb
		Montagem ISO	F	G	J	V	øZ	
2	MGR 5/QA	F05	10.04	8.90	2.20	1.65	4.02	51
3	MGR 5/QA	F05	10.04	8.90	2.20	1.65	4.02	86
4	MGR7/QA	F07	10.55	8.54	2.40	2.05	7.87	126
6	MGR10/QA	F10	11.93	9.92	2.40	2.05	12.01	346
8	MGR12/QA	F14	14.53	11.97	3.43	2.80	20.00	587
10	MGR14/QA	F16	15.00	12.05	3.62	3.39	32.01	869
12	MGR14/QA	F16	15.00	12.05	3.62	3.39	32.01	1299
14	MGR16/QA	F25	16.61	13.70	4.69	2.09	32.01	1806
16	MGR16/QA	F25	16.61	13.70	4.69	2.09	32.01	2688
18	MGR20/K85A	F25	21.22	16.93	5.16	5.51	24.02	3217
20	MGR20/K85A	F25	21.22	16.93	5.16	5.51	24.02	4187
24	MGR30/K105A	F30	24.41	18.50	5.16	7.17	27.99	6315

## ASME Classe 300

NPS	Engrenagem	DIMENSÕES, polegadas						PESO lb
		Montagem ISO	F	G	J	V	øZ	
2	MGR5/QA	F05	10.04	8.90	2.20	1.65	4.02	60
3	MGR7/QA	F07	10.55	8.54	2.40	2.05	7.87	123
4	MGR10/QA	F10	11.93	9.92	2.40	2.05	12.01	176
6	MGR14/QA	F16	15.00	12.05	3.62	3.39	32.01	432
8	MGR14/QA	F16	15.00	12.05	3.62	3.39	32.01	781
10	MGR15/QA	F16	17.20	13.62	4.06	4.09	32.01	1063
12	MGR16/QA	F25	16.61	13.70	4.69	2.09	32.01	1574
14	MGR20/K85A	F25	21.22	16.93	5.16	5.51	24.02	1982
16	MGR30/K105A	F30	24.41	18.50	5.16	7.17	27.99	2798
18	MGR30/K105A	F30	24.41	18.50	5.16	7.17	27.99	3768
20	MGR30/K105A	F30	24.41	18.50	5.16	7.17	27.99	5113
24	MGR40/K135A	F35	26.06	19.29	6.65	8.23	27.99	7859

## Série MGR



### Unidades SI ASME Classe 600

NPS	Engrenagem	Montagem ISO	Dimensões, mm					PESO kg
			ØZ	G	F	V	J	
2	MGR7/QA	F10	200	217	268	52	61	48
3	MGR10/QA	F12	300	252	303	52	61	92
4	MGR12/QA	F14	500	304	369	71	87	185
6	MGR14/QA	F16	700	306	381	86	92	354
8	MGR16/QA	F25	800	348	422	53	119	645
10	MGR20/K85A	F25	600	430	539	140	131	950
12	MGR20/K85A	F25	600	430	539	140	131	1240
14	MGR30/K105A	F30	700	470	620	182	172	1715
16	MGR30/K105A	F30	700	470	620	182	172	2225
18	MGR40/K135A	F35	700	490	662	209	215	3040
20	MGR40/K135A	F35	700	490	662	209	215	3770

### Unidades imperiais ASME Classe 600

NPS	Engrenagem	Montagem ISO	DIMENSÕES, polegadas					PESO lb
			ØZ	G	F	V	J	
2	MGR7/QA	F10	7.9	8.54	10.55	2.05	2.40	106
3	MGR10/QA	F12	11.8	9.92	11.93	2.05	2.40	203
4	MGR12/QA	F14	19.7	11.97	14.53	2.80	3.43	408
6	MGR14/QA	F16	27.6	12.05	14.98	3.39	3.62	781
8	MGR16/QA	F25	31.5	13.70	16.63	2.09	4.69	1423
10	MGR20/K85A	F25	23.6	16.93	21.21	5.51	5.16	2095
12	MGR20/K85A	F25	23.6	16.93	21.21	5.51	5.16	2735
14	MGR30/K105A	F30	27.6	18.52	24.41	7.17	6.77	3782
16	MGR30/K105A	F30	27.6	18.52	24.41	7.17	6.77	4907
18	MGR40/K135A	F35	27.6	19.31	26.10	8.23	8.46	6704
20	MGR40/K135A	F35	27.6	19.31	26.10	8.23	8.46	8313

## Como encomendar

1.	2.	3.	4.	5.	6.	7.	8	9	10	11	12	13	14	15	16.
6D	F	06	C	W	A1	G1	J2	AA	M4	AA	R	V1	A	A	-

1.	Descrição da série de válvulas
6D	Passagem total, flangeado, munhões, padrão longo

2.	Tipo de porta
F	Passagem total (abertura circular)

3.	Tamanho da válvula
02	NPS 2 ou DN 50
03	NPS 3 ou DN 80
04	NPS 4 ou DN 100
06	NPS 6 ou DN 150
08	NPS 8 ou DN 200
10	NPS 10 ou DN 250
12	NPS 12 ou DN 300
14	NPS 14 ou DN 350
16	NPS 16 ou DN 400
18	NPS 18 ou DN 450
20	NPS 20 ou DN 500
24	NPS 24 ou DN 600

4.	Classe de pressão
C	ASME Classe 150
D	ASME Classe 300
F	ASME Classe 600

5.	Estilo de conexão final
W	ASME B16.5, Face elevada (Ra 3.2–6.3)

6.	Construção e aplicação			
	Tipo da sede	Injeção de selante de emergência		Dreno e ventilação da cavidade
		Sede	Haste	
B1 <sup>a)</sup>	DBB*		Incluído	Incluído
B2 <sup>b)</sup>	DBB*	Incluído	Incluído	Incluído

\*Configuração da sede de duplo bloqueio e purga

<sup>a)</sup> Para válvulas de tamanhos NPS 2 a 6 nas Classes 150 e 300 e NP 2 na Classe 600 - Selecione a opção B1

<sup>b)</sup> Para tamanhos de válvula  $\geq$  NPS 8 nas classes 150 e 300 e  $\geq$  NPS 3 na classe 600 - Selecione a opção B2

7.	Vedação da haste / Gaxeta		
	Vedação da haste	Faixa de temperatura	Gaxeta
	O-ring	-29 °C a +200 °C	Grafite
**G2	O-ring	-29 °C a +176 °C	Grafite+Carga ativa

\*\*Somente classe 600

8	Material do corpo	
J2	ASTM A216 Gr. WCB (aço carbono)	Classe 150 e 300
S6	ASTM A351 Gr. CF8M (aço inoxidável)	Classe 150 e 300
AA	ASTM A105 (aço carbono)	Classe 600
SP	ASTM A182 Gr. F316 (aço inoxidável)	Classe 600

9	Material da esfera	
AA	<sup>c)</sup> ASTM A105 + ENP	
SP	316 SS	

<sup>c)</sup> Utilizado somente em válvulas de corpo de aço carbono

10	Material da haste	
M4	<sup>c)</sup> 410 SS (13% Cr)	
PH	17-4PH SS	

<sup>c)</sup> Usado somente em válvulas de corpo de aço carbono nas classes 150 e 300

11	Material da sede	
AA	<sup>c)</sup> ASTM A105 + ENP	
SP	316 SS	

<sup>c)</sup> Utilizado somente em válvulas de corpo de aço carbono

12	Material de inserção da sede	
R	PTFE reforçado (RPTFE) para Classe 150 e 300	
D	Devlon® para Classe 600	

13	Material do O-ring	
V1	<sup>d)</sup> FKM (Fluoroelastômero) nas classes 150 e 300 e FKM AED na classe 600	

<sup>d)</sup> A seleção abrange todos os O-rings usados dentro da válvula

14	Material de aparafusamento	
A	B7/2H	
D	<sup>e)</sup> B8M/8M	
F	<sup>e)</sup> L7M/7M	

# O material do corpo e do parafuso da gaxeta é o mesmo

<sup>e)</sup> Usado em válvulas de corpo de aço inoxidável

<sup>f)</sup> Parafusos NACE para válvulas de corpo de aço carbono

15	Código de modelo	
A	Para todas as válvulas	

16.	Opção / Código do modificador	
	Em branco, opção padrão com a diretiva de equipamentos de pressão 2014/68/UE (PED)	
A	Válvula com monograma API 6D	
I	Conformidade do projeto IOGP S-562	

Observação: Outras conexões finais, materiais, construção, vedações, etc. estão disponíveis mediante solicitação. Entre em contato com o escritório de vendas Valmet mais próximo para obter suporte.

Válvulas de esfera de sede macia Neles™ com suporte de munhão, passagem total, série 6D



**Valmet Flow Control Oy**

Vanha Porvoontie 229, 01380 Vantaa, Finland.

Tel. +358 10 417 5000.

[www.valmet.com/flowcontrol](http://www.valmet.com/flowcontrol)

Sujeito a alterações sem aviso prévio.

Neles, Neles Easyflow, Jamesbury, Stonel, Valvcon, Flowrox e algumas outras marcas comerciais são marcas registradas ou marcas comerciais da Valmet Oyj ou de suas subsidiárias nos Estados Unidos e/ou em outros países.

